



SURFIN, s.r.o. - Lány 77 - 625 00 Brno
tel.: + 420 547 426 211, fax: + 420 543 210 142, e-mail surfin@surfin.cz

DALÍ

ELEKTRICKÉ MEMBRÁNOVÉ ČERPADLO



LARIUS

CE NÁVOD PRO POUŽITÍ A ÚDRŽBU

OBSAH

	Úvod
A	Princip funkce
B	Technické údaje
C	Popis zařízení
D	Přeprava a vybalení
E	Bezpečnostní předpisy
F	Uvedení do provozu
G	Funkce
H	Čištění po ukončení práce
I	Řádná údržba
L	Výstražný štítek
M	Odhalování a odstraňování závad
N	Správný postup vypouštění tlaku
O	Kompletní těleso hydrauliky
P	DALÍ verze benzín, DALÍ liner
Q	Kompletní těleso jednotky na barvu
R	Vysokotlaká pistole „AT 250“
S	Sací systém
T	Vozík
U	Příslušenství

Symbols:



*Pečlivě si prostudujte tuto příručku dříve, než začnete zařízení používat.
V důsledku nesprávného použití zařízení může dojít ke škodám na majetku nebo zdraví osob.*



Riziko nehody nebo vážného poškození zařízení, pokud není dbáno uvedeného upozornění.



Riziko požáru nebo výbuchu pokud není dbáno uvedeného upozornění.



Povinnost používat ochranné rukavice, brýle a ochranné masky.



Důležité informace nebo doporučení týkající se likvidace nebo recyklace daného produktu s ohledem na životní prostředí.

*Toto zařízení je určeno výhradně k profesionálnímu použití.
Není určeno k jinému účelu, než který je popsán v této příručce.*

A Princip funkce

Zařízení LARIUS DALÍ je definováno jako „elektrické membránové čerpadlo“. Elektrické membránové čerpadlo je zařízení, které se používá k vysokotlakému lakování bez pomoci vzduchu (odtud termín „airless“).

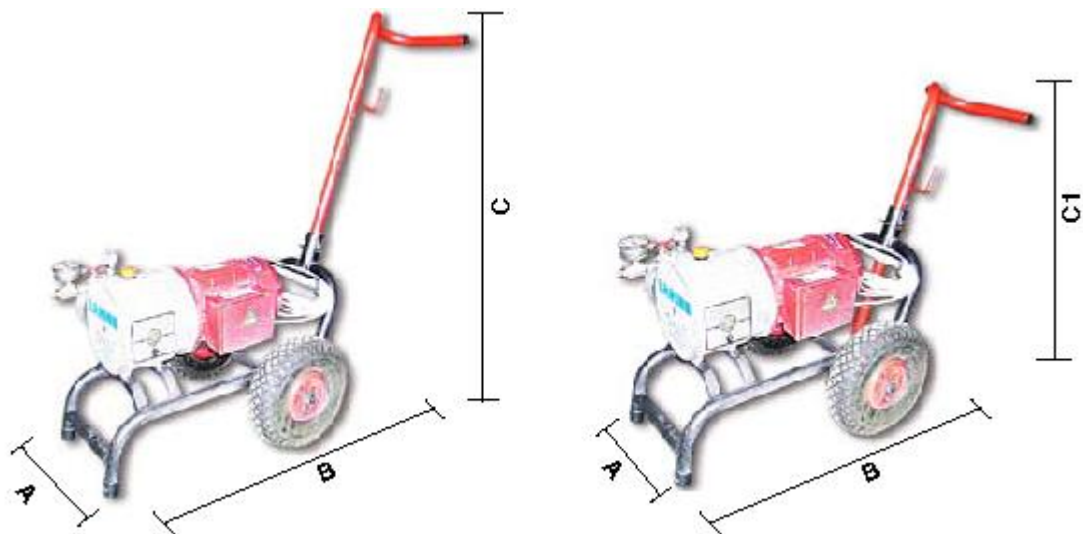
Čerpadlo je poháněno elektrickým motorem napojeným na excentrickou hřídel. Hřídel působí na hydraulický píst, který při čerpání oleje z hydraulické skříně, způsobuje fibrilaci membrány sání. Pohybem membrány je vytvářen podtlak. Produkt je nasáván, tlačěn směrem k výstupu z čerpadla a vháněn přes hadici do pistolí. Hydraulický ventil, instalovaný na přední straně hydraulické skříně umožňuje regulaci a ovládání tlaku materiálu na výstupu z čerpadla. Druhý hydraulický ventil funguje jako bezpečnostní proti přetlaku a zaručuje absolutní spolehlivost tohoto zařízení.

B Technické údaje DALÍ

Napájení (1 fáze, 3 fáze, spalovací motor, benzín, nafta)*	220 V 50 Hz / 110 V 60 Hz 380 V 50 Hz
Výkon motoru 1 fáze, 3 fáze spal.motor	1,1 kW 3 HP
Maximální pracovní tlak	200 bar
Maximální výkon	4 litry/min
Výstup materiálu	M16 x 1,5 (M)
Hmotnost	38 kg
Hladina hlučnosti	≤ 65 dB(A)
Délka	(A) 1100 mm
Šířka	(B) 500 mm
Maximální výška	(C) 1000 mm
Minimální výška	(C1) 710 mm

* verze pro speciální typ napájení k dispozici na základě požadavku.

Části čerpadla přicházející do styku s materiálem jsou vyrobeny z nerez oceli AISI 420B, teflonu, hliníku.



C POPIS ZAŘÍZENÍ



Pos.	Popis	9	Vysokotlaká přívodní hadice
1	Vozík	10	Stříkací pistole Larius AT 300
2	Elektrický motor/spalovací motor	11	Fast Clean
3	Vysokotlaký manometr	12	Krabice na nářadí
4	Ventil regulace tlaku	13	Ventil recirkulace
5	Kohout napouštění hydraulického oleje	14	Přípoj hadice recirkulace
6	Těleso hydrauliky	15	Přípoj přívodní hadice
7	Těleso jednotky na barvu	16	Nastavitelné držadlo
8	Sací a necirkulační hadice	17	Zásobník (pro verzi Dali´vertikální)

D Přeprava a vybalení

- Důsledně dbejte na způsob uložení balení dle příslušných symbolů a nápisů na obalu zařízení.
- Před instalací zařízení je zapotřebí připravit vhodné prostředí s nezbytným prostorem, zajistit správné osvětlení, čistou a rovnou podlahu.
- Všechny operace vykládky a manipulace se zařízením provádí uživatel, který musí pečlivě dbát, aby nedošlo k poškození zařízení ani k újmě na zdraví osob. Operace vykládky musejí provádět zkušené a schopné osoby (řidiči vysokozdvížných vozíků, jeřábníci apod.) a používat vhodné zvedací prostředky o příslušné nosnosti podle hmotnosti a druhu obalu daného zařízení, za dodržení všech platných bezpečnostních předpisů. Tyto osoby musejí být vybaveny předepsanými ochrannými pomůckami.
- Výrobce nenese žádnou zodpovědnost za škody vzniklé při vykládce nebo manipulaci se zařízením na místě instalace.
- Zkontrolujte integritu balení ihned při převímce. Vyjměte zařízení z obalu a zkontrolujte, zda neutrpělo újmu během přepravy. Pokud zjistíte, že došlo k poškození některých částí zařízení, kontaktujte neprodleně firmu Larius a o této skutečnosti informujte odpovědného pracovníka. Nejzazší termín pro oznámení poškození je 8 dní od data převímky zařízení. Komunikace musí probíhat písemně.
- Likvidace obalových materiálů, na náklady uživatele, musí proběhnout v souladu s místně platnými normami. Snahou by mělo být ekologicky recyklovat co největší podíl materiálu.

E Bezpečnostní předpisy

Zaměstnavatel musí zajistit proškolení pracovníků z hlediska bezpečnosti dle platných norem. Pracovníci musejí dodržovat za všech okolností všechny bezpečnostní předpisy a dbát na ochranu životního prostředí.



Upozornění:

Pečlivě si prostudujte tuto příručku dříve, než začnete zařízení používat. Dbejte všech pokynů zde uvedených.



Poškození nebo neoprávněná výměna některé části zařízení, použití nevhodného příslušenství, nástrojů, materiálů, které jsou jiné než doporučené výrobcem, mohou představovat nebezpečí nehody a výrobce v tomto případě nenese za vzniklé škody žádnou odpovědnost.

- Udržujte na pracovišti pořádek. Nepořádek na pracovišti zvyšuje riziko nehod.
- Vždy je nutné zajistit dobrou stabilitu zařízení.
- Před použitím pečlivě zkontrolujte zařízení, zda není některá jeho součást poškozená a zda je zařízení v bezvadném stavu.
- Vždy dodržujte bezpečnostní předpisy v souladu s platnými normami.
- Neoprávněným osobám je nutné zakázat vstup na pracoviště.
- Nikdy nepřekračujte uvedené maximální hodnoty tlaku.
- Nikdy nemiřte stříkací pistolí proti sobě ani proti jiným osobám. Zasažení proudem z pistole může způsobit velice vážná zranění.
- V případě zasažení proudem média z pistole vyhledejte ihned lékařskou pomoc, přičemž vždy sdělte lékaři typ vstříknutého produktu. Nikdy nepodceňujte vzniklé poranění.
- Před zahájením jakékoli operace kontroly nebo výměny součástí zařízení je nutné vždy vypnout elektrické napájení a vypustit tlak z obvodu.
- Nikdy nepozměňujte žádnou část zařízení, pravidelně provádějte kontrolu všech částí systému. Včas zajistěte výměnu poškozených nebo opotřebených dílů.
- Řádně dotahujte a kontrolujte všechny spoje zařízení, především připojení hadice a pistole. Kontrolu provádějte před každým použitím zařízení.
- Vždy používejte pouze doporučený typ hadice – která je součástí standardního vybavení zařízení. Používáním jiných než doporučených typů hadic vystavujete pracovníky riziku nehody.
- Tekutina v hadici může být velice nebezpečná. S hadicí manipulujte velice opatrně. Netahejte za hadici za účelem přemístění zařízení. Nikdy nepoužívejte poškozenou nebo opravovanou hadici.



- ***Upozornění: Vysoká rychlost proudění materiálu v hadici může vytvářet statickou elektřinu, která se projevuje malými výboji a jiskřením. Doporučuje se zařízení dobře uzemnit. Uzemnění čerpadla se provádí pomocí příslušného zemního kabelu. Pistole je spojena se zemí pomocí vysokotlaké hadice. Všechny vodivé předměty nacházející se v blízkosti zařízení je nutné uzemnit.***

- Za všech okolností je nutné se vyhnout použití zařízení v prostředí nasycených potencionálně výbušnými plyny.



- **Upozornění:** *Vždy kontrolujte kompatibilitu produktu s materiály tvořícími zařízení (čerpadlo, pistole, hadice a příslušenství), s kterými mohou přijít do styku. Nepoužívejte nátěrové hmoty nebo rozpouštědla obsahující halogenové uhlovodíky (jako např. dichlormetan). Tyto produkty mohou při styku s hliníkovými částmi zařízení vyvolat nebezpečné chemické reakce s rizikem výbuchu.*



Pokud je používaný produkt toxický, je nutné vyvarovat se inhalaci a kontaktu s tímto produktem použitím ochranných rukavic, brýlí a masek.



Při práci v bezprostřední blízkosti zařízení používejte vhodné ochrany sluchu.

Bezpečnostní předpisy týkající se elektrického zařízení

- Před zastrčením kolíku napájecího kabelu do elektrické zásuvky vždy zkontrolujte, zda se vypínač nachází v poloze „OFF“.
- Nikdy nepřevážujte zařízení, které je připojeno na síť elektrického napájení.
- Pokud zařízení zrovna nepoužíváte nebo máte v úmyslu provádět operace údržby nebo výměny dílů, vždy vytáhněte zástrčku ze zásuvky.



- Nikdy nepřemísťujte zařízení taháním za napájecí kabel, ani tímto způsobem nevytahujte zástrčku ze zásuvky. Chraňte elektrický kabel před působením tepla, minerálních olejů a ostrých předmětů.

- Pokud je zařízení používáno venku, používejte pouze vhodné prodlužovací kabely, které jsou bezpečné a jsou určeny pro venkovní použití.
- Pozor: nikdy se nepokoušejte narušovat kalibrační hodnoty nástrojů.
- Dávejte pozor na pohybující se tyčku čerpací jednotky. V nutném případě vždy vypněte zařízení, pokud dojde k intervenci v bezprostřední blízkosti.
- Opravy a zásahy do elektrického zařízení smí být z hlediska zajištění bezpečnosti prováděny pouze zkušenými elektrikáři.

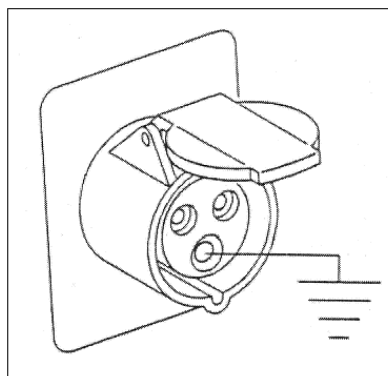
F Uvedení do provozu

PŘIPOJENÍ HADICE A PISTOLE

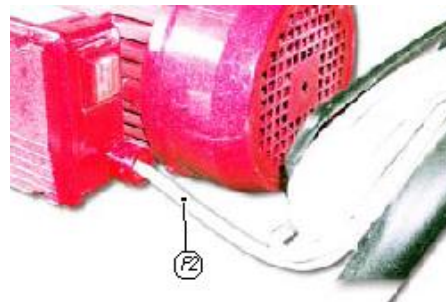
- Připojte vysokotlakou hadici k čerpadlu a stříkací pistoli, přičemž dbejte na řádné utažení spojů (doporučuje se použití dvou klíčů).
- Na závity spojů **NEPOUŽÍVEJTE** lepidla.
- Doporučuje se použití hadice, která je součástí standardního pracovního vybavení daného zařízení (naše objednávací číslo 35017).
- **NIKDY** nepoužívejte poškozenou nebo opravovanou hadici.

KONTROLA ELEKTRICKÉHO NAPÁJENÍ

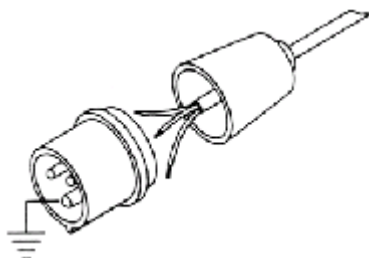
- Zkontrolujte, zda je zařízení řádně uzemněno.



- Zkontrolujte, zda napětí sítě odpovídá hodnotám uvedeným na příslušném štítku zařízení (F1).



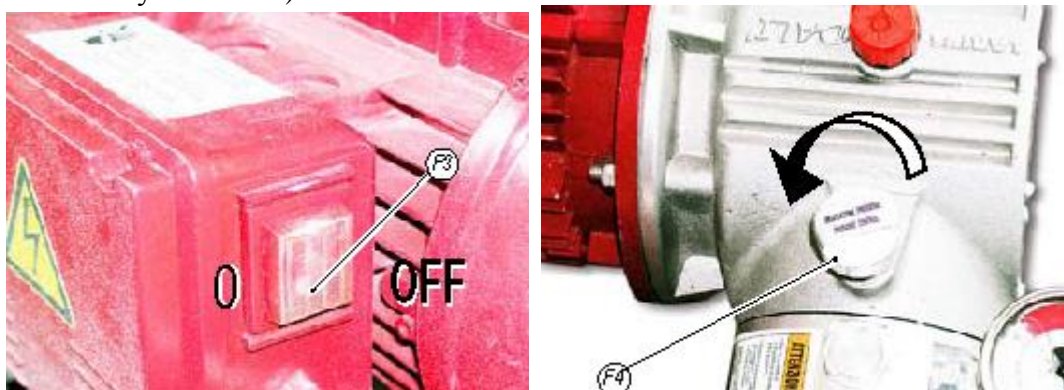
- Kabel elektrického napájení (F2) zařízení je dodáván bez zástrčky. Použijte takovou elektrickou zástrčku, která zaručí správné uzemnění zařízení. Připojení zástrčky na napájecí kabel musí provést elektrikář nebo kompetentní osoba.



- **Upozornění:** Pokud je zapotřebí použít prodlužovací kabel mezi zařízením a zásuvkou, musí mít tento kabel stejné vlastnosti jako napájecí kabel, jež je součástí výbavy dodaného zařízení (minimální průřez drátu 2,5 mm²), maximální přípustná délka je 50 metrů. Delší kabely nebo kabely o menším průřezu mohou způsobit nadměrné poklesy napětí a poruchy funkce zařízení.

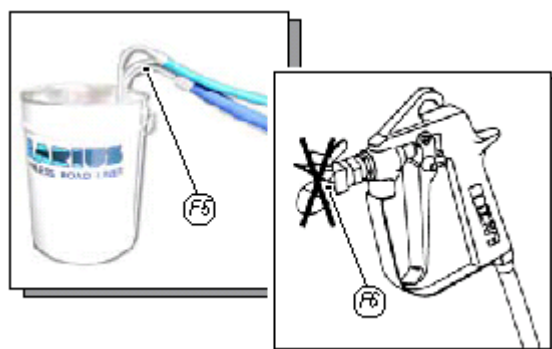
PŘIPOJENÍ ZAŘÍZENÍ NA SÍŤ ELEKTRICKÉHO NAPÁJENÍ

- Před zasunutím zástrčky napájecího kabelu do elektrické zásuvky zkontrolujte, zda se vypínač (F3) nachází v poloze „OFF“ (0) = vypnuto.
- Regulační páčku tlaku (F4) nastavte do polohy „MIN“ (otočením proti směru hodinových ručiček).

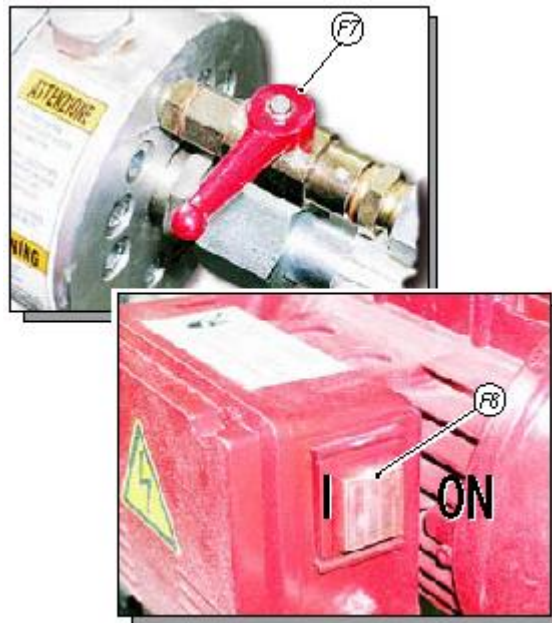


PROPLÁCHNUTÍ NOVÉHO ZAŘÍZENÍ

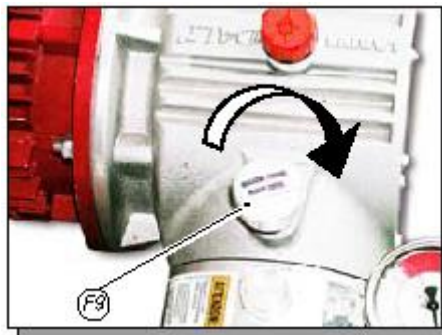
- Zařízení bylo podrobena kolaudaci ve výrobním závodě s použitím lehkého minerálního oleje, které zůstalo uvnitř čerpací jednotky za účelem ochrany. Z tohoto důvodu je zapotřebí propláchnout zařízení ředidlem před nasátím produktu.
- Zvedněte sací hadici a ponořte ji do kbelíku s rozpouštědlem.
- Ujistěte se, zda je pistole (F6) bez trysky.



- Otevřete kohout recirkulace (F7). Stisknutím vypínače (F8) na zařízení jej uveďte do polohy ON (I).



- Pootočte (po směru hodinových ručiček) regulační páčkou (F9) tlaku tak, aby zařízení pracovalo na minimum.



- Nasměrujte pistoli proti sběrné nádržce a podržte stisknutou spoušť pistole (dojde k vypuštění přítomného oleje) dokud nevidíte vytékat čisté rozpouštědlo. Teprve pak uvolněte spoušť pistole.
- Vytáhněte hadici a vezměte kbelík s rozpouštědlem.
- Nyní nasměrujte pistoli do kbelíku s rozpouštědlem a stiskněte spoušť, aby došlo k rekuperaci zbylého rozpouštědla.
- Jakmile začne čerpadlo fungovat naprázdno, stiskněte vypínač (1) do polohy OFF (0) – dojde k vypnutí zařízení.



- **Upozornění:** Je bezpodmínečně nutné vyhnout se stříkání rozpouštědel v uzavřeném prostředí, kromě toho se doporučuje stát s pistolí v dostatečné vzdálenosti od čerpadla, tudíž se vyvarovat kontaktu výparů rozpouštědla s elektromotorem.

- Nyní je zařízení připraveno k provozu. Pokud mají být stříkány vodou ředitelné barvy, doporučuje se kromě proplachu rozpouštědlem také provést proplach mýdlovou vodou a pak čistou vodou.
- Nainstalujte na pistoli záražku spouště a připevněte trysku.

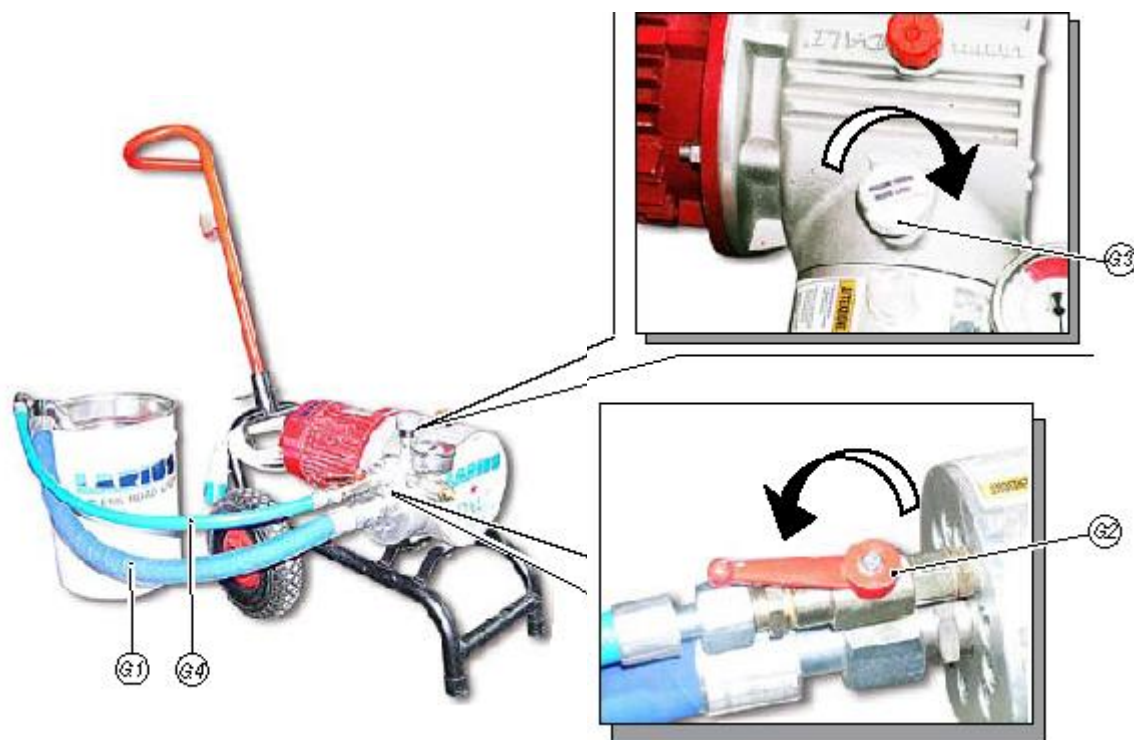
PŘÍPRAVA BARVY

- Ujistěte se, že je vybraná nátěrová hmota vhodná pro danou aplikaci stříkáním.
- Před použitím nátěrové hmoty je zapotřebí provést míchání a přefiltrování. Pro filtraci doporučujeme použít filtrační prostředek LARIUS METEX jemný (obj.č. 214) a hrubý (obj.č. 215).



- ***Ujistěte se, zda je nátěrová hmota, kterou budete stříkat, kompatibilní s materiály, ze kterých je vyrobeno nanášecí zařízení (nerezová ocel a hliník). Případně tuto záležitost konzultujte s výrobcem.***
- ***Nepoužívejte produkty obsahující halogenové uhlovodíky (jako např. dichlormetan). Tyto produkty mohou při styku s hliníkovými částmi zařízení způsobit nebezpečné chemické reakce s rizikem výbuchu.***

G FUNKCE



ZAHÁJENÍ OPERACE LAKOVÁNÍ

- Zařízení je možné použít až po provedení všech operací „Uvedení do provozu“ popsaných v předchozí kapitole.
- Ponořte sací hadici (G1) do nádoby s barvou.
- Otevřete ventil recirkulace (G2).
- Otočte vypínačem tak, aby byl v poloze „ON“ a mírně pootočte regulační páčkou (G3) tlaku tak, aby zařízení pracovalo na minimum (otáčejte po směru hodinových ručiček).
- Ujistěte se, že barva necirkuluje zpětnou hadicí (G4).
- Uzavřete ventil recirkulace.
- Nyní zařízení bude dále nasávat barvu až do úplného naplnění přívodní hadice, pak barva necirkuluje již automaticky.

REGULACE PAPRSKU STŘÍKÁNÍ

- Pomalu otáčejte směrem doprava regulační páčkou tlaku, dokud nedosáhnete hodnoty tlaku, která zaručí dobré rozprašování barvy.
- Nekonstantní proud stříkání a tečení na bočních stranách svědčí o příliš nízké hodnotě tlaku. Oproti tomu příliš vysoký tlak vyvolá přílišné mlžení (overspray) a z toho vyplývající plýtvání materiálem.
- Při stříkání pohybujte pistolí doprava-doleva tak, abyste nenanášeli více vrstev barvy na sebe.
- Provádějte plynulé a pravidelné pohyby pistolí v rovnoběžných pásech.
- Udržujte konstantní vzdálenost mezi pistolí a stříkaným podkladem, udržujte kolmost.



- **Pozor: Nikdy nemiřte pistolí proti sobě ani proti jiným osobám. Proud vystřikovaný z pistole může způsobit velice vážná zranění. V případě úrazu způsobeném zásahem stříkaného proudu z pistole zavolejte okamžitě lékařskou pomoc a specifikujte druh vstříknutého produktu.**



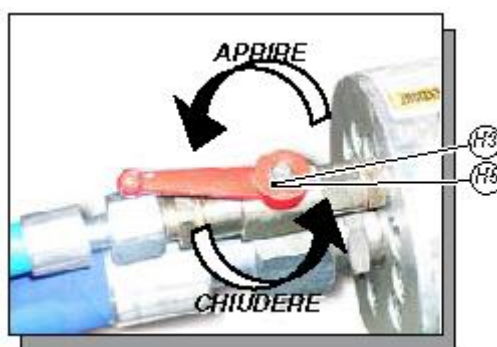
- **Pozor: Vypouštěcí ventil plní zároveň funkci bezpečnostního ventilu. Při práci s maximálním přípustným tlakem se v momentech uvolnění spouště pistole může objevit prudké zvýšení tlaku. V tomto případě se vypouštěcí ventil automaticky otevře, část množství barvy se z necirkulační hadice vypustí a poté se ventil zase uzavře, aby mohlo dojít k ustálení původních pracovních podmínek.**

H ČIŠTĚNÍ PO UKONČENÍ PRÁCE

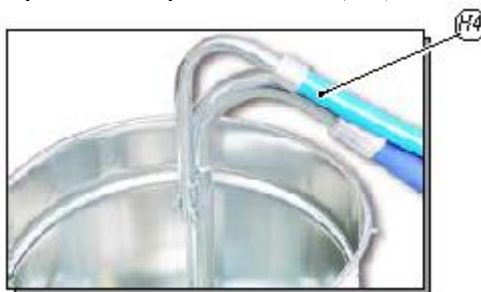
- Snižte tlak na minimum (otočením regulační páčky tlaku směrem doleva - H1).



- Stisknutím vypínače (H2) na skříni elektromotoru vypněte zařízení.



- Vypusťte zbylý tlak nejprve z pistole, přičemž ji nechejte při stisknutí spoušti nasměrovanou proti nádobě s barvou a pak otevřete ventil recirkulace (H3).
- Zvedněte sací hadici a vyměňte nádobu s barvou za nádobu s rozpouštědlem (vždy se ujistěte o kompatibilitě s používaným produktem).
- Vyšroubujte z pistole trysku a nezapomeňte ji vyčistit pomocí ředidla.
- Stiskněte vypínač (H2) – poloha „ON“ a pootočte regulační páčkou (H1) tlaku směrem doprava.
- Ujistěte se, že ředidlo proudí ze zpětné hadice (H4).



- Uzavřete ventil recirkulace (H5).
- Nasměrujte stříkací pistole proti sběrné nádobě produktu a podržte stisknutou spoušť, dokud nevidíte vytékat čisté ředidlo. Teprve pak uvolněte spoušť pistole.
- Znovu vytáhněte sací hadici a vezměte nádobu s ředidlem.

- Nasměrujte pistoli do nádoby s ředidlem, stiskněte spoušť za účelem rekuperace zbylého ředidla.
- Jakmile začne čerpadlo pracovat naprázdno, vypněte zařízení stisknutím příslušného vypínače – poloha „OFF“.
- Pokud má být čerpadlo delší dobu mimo provoz, doporučujeme nasát do čerpací jednotky a hadice lehký minerální olej.
- Před dalším použitím zařízení opět propláchněte dle uvedeného postupu.



I ŘÁDNÁ ÚDRŽBA

DOPLŇOVÁNÍ HYDRAULICKÉHO OLEJE

Při každém uvedení do chodu je nutné zkontrolovat hladinu hydraulického oleje přes okénko (I1) na boční části tělesa hydrauliky; v případě nutnosti doplnit hladinu – používejte hydraulický olej typu AGIP OSO 46.



ODBLOKOVÁNÍ SACÍHO VENTILU

V případě špatné funkce čerpadla je zapotřebí provést odblokování sacího ventilu, nacházejícího se v přední části čerpadla, tímto způsobem:

Demontujte přípojku sací hadice a uvolněte ventil zasunutím pevného kulatého kolíku (I2) o průměru nepřesahujícím 15 mm.



ČIŠTĚNÍ TLAKOVÉHO VENTILU

Pokud je nutné demontovat tlakový ventil (I3), vyčistěte jej vhodným rozpouštědlem podle typu používané barvy a vše namontujte zpět na původní místo.

Pozor:

Při montáži komponentů dodržujte pořadí montáže.

VÝMĚNA HYDRAULICKÉHO OLEJE

Po prvních 100 hodinách provozu proveďte výměnu oleje v čerpadle.

Vypusťte starý olej pomocí příslušného kohoutu (I4) na zadní části tělesa čerpadla.

Vyčistěte a případně vyměňte opotřebená těsnění.

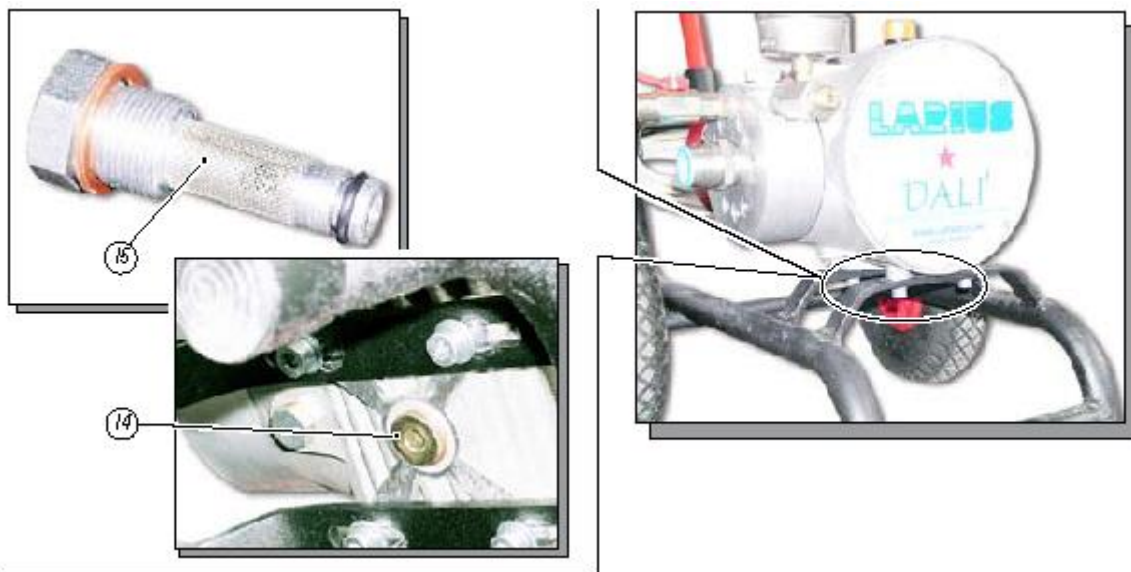
Demontujte a vyčistěte filtr (I5) na boční straně tělesa čerpadla. V případě potřeby vyměňte filtr i příslušná těsnění.

Namontujte zpět filtr (I5) do svého uložení a dobře jej dotáhněte.

Namontujte zpět kohout (I4).

Naplňte čerpadlo doporučeným typem oleje až do maximální hladiny.

Dále provádějte výměnu oleje po každých 250 hodinách provozu.



ČIŠTĚNÍ KRYTU CHLADICÍ VRTULE MOTORU

Ochranný kryt (I6) chladicí vrtule motoru je zapotřebí pravidelně čistit, aby bylo zajištěno dostatečné a účinné chlazení.



L VÝSTRAŽNÝ ŠTÍTEK

LARIUS <i>Apparecchi per verniciatura</i>		LARIUS Paint spraying units	
	ATTENZIONE		WARNING
UTILIZZARE GRUPPI ELETTOGENI CON ALTERNATORE ASINCRONO		USE POWER UNITS WITH ASYNCHRONOUS ALTERNATOR	
http: www.larius.com		e-mail larius@larius.com	

M ODHALOVÁNÍ A ODSTRAŇOVÁNÍ ZÁVAD

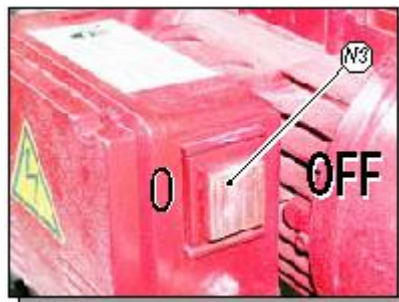
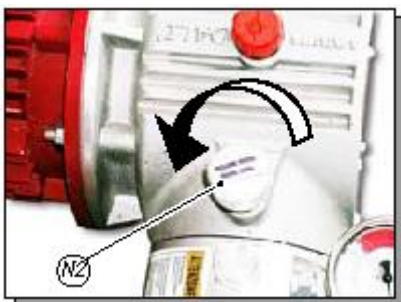
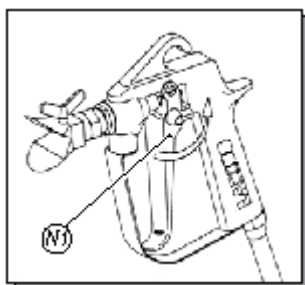
Problém	Příčina	Možné řešení
Zařízení se neuvede do chodu.	Není zapnuto elektrické napájení. Výrazné poklesy tlaku v síti. Vypínač ON-OFF v poloze vypnuto. Vadný ventil regulace tlaku. Vadná skříň elektrického ovládání motoru. Nátěrová hmota zatvrdla v čerpadle.	Zkontrolujte správnost připojení na elektrickou síť. Zkontrolujte prodlužovací kabel. Ujistěte se, zda se vypínač nachází v poloze ON a pootočte páčkou regulace tlaku doprava. Zkontrolujte ventil a případně jej vyměňte. Zkontrolujte a případně vyměňte. Otevřete vypouštěcí ventil, vypusťte tlak z obvodu a vypněte zařízení. Demontujte tlakový ventil a proveďte čištění.
Zařízení nenasává barvu.	Opatřený sací filtr. Příliš jemný sací filtr. Zařízení nasává vzduch.	Vyčistit nebo vyměnit sací filtr. Vyměnit filtr za hrubší (u velice hustých barev filtr vyjmout). Zkontrolovat sací hadici.
Zařízení nasává barvu, ale nelze dosáhnout požadovaného tlaku.	Není k dispozici barva. Zařízení nasává vzduch. Vypouštěcí ventil je otevřený. Sací ventil nebo přívodní ventil je ucpaný.	Doplnit nátěrovou hmotu. Zkontrolovat sací hadici. Zavřít vypouštěcí ventil. Demontovat jednotku na barvu.
Při stisknutí spouště pistole se výrazně sníží tlak.	Tryska je příliš velká nebo opotřebená. Nátěrová hmota je příliš hustá. Filtr pistole je příliš jemný.	Vyměnit trysku za menší. Pokud možno naředit nátěrovou hmotu. Vyměnit filtr za hrubší.
Tlak je normální, ale nedochází k rozprašování barvy. Úniky materiálu z těsnícího šroubu.	Tryska je částečně opotřebená. Nátěrová hmota je příliš hustá. Filtr pistole je příliš jemný.	Vyčistit nebo vyměnit trysku. Pokud možno naředit nátěrovou hmotu. Vyměnit filtr za hrubší.
Rozprašování není dokonalé.	Tryska je opotřebená.	Vyměnit trysku.

Před zahájením jakékoli operace kontroly či výměny dílů čerpadla je nutné vždy vypnout elektrické napájení a vypustit tlak.

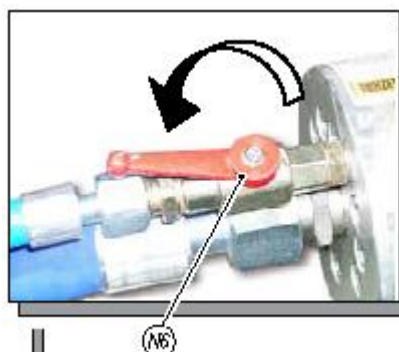
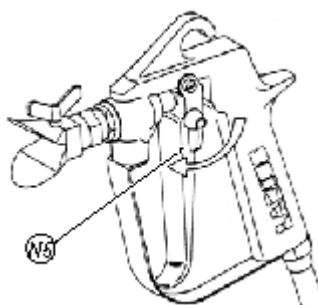
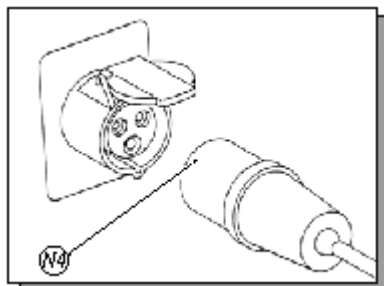


N Správný postup pro vypouštění tlaku

- Nasadíte bezpečnostní zarážku (M1) pistole.
- Stisknutím vypínače (M2) do polohy OFF (0) vypněte zařízení.
- Ventil regulace tlaku (M3) nastavte na minimum (otáčením proti směru hodinových ručiček).



- Odpojte napájecí kabel (M4).



- Uvolněte bezpečnostní zarážku (M5). Nasměrujte pistoli do sběrné nádoby s barvou a stisknutím spouště vypusťte tlak. Poté namontujte zpět bezpečnostní zarážku.
- Otevřete ventil recirkulace (M6) a vypusťte zbylý tlak.

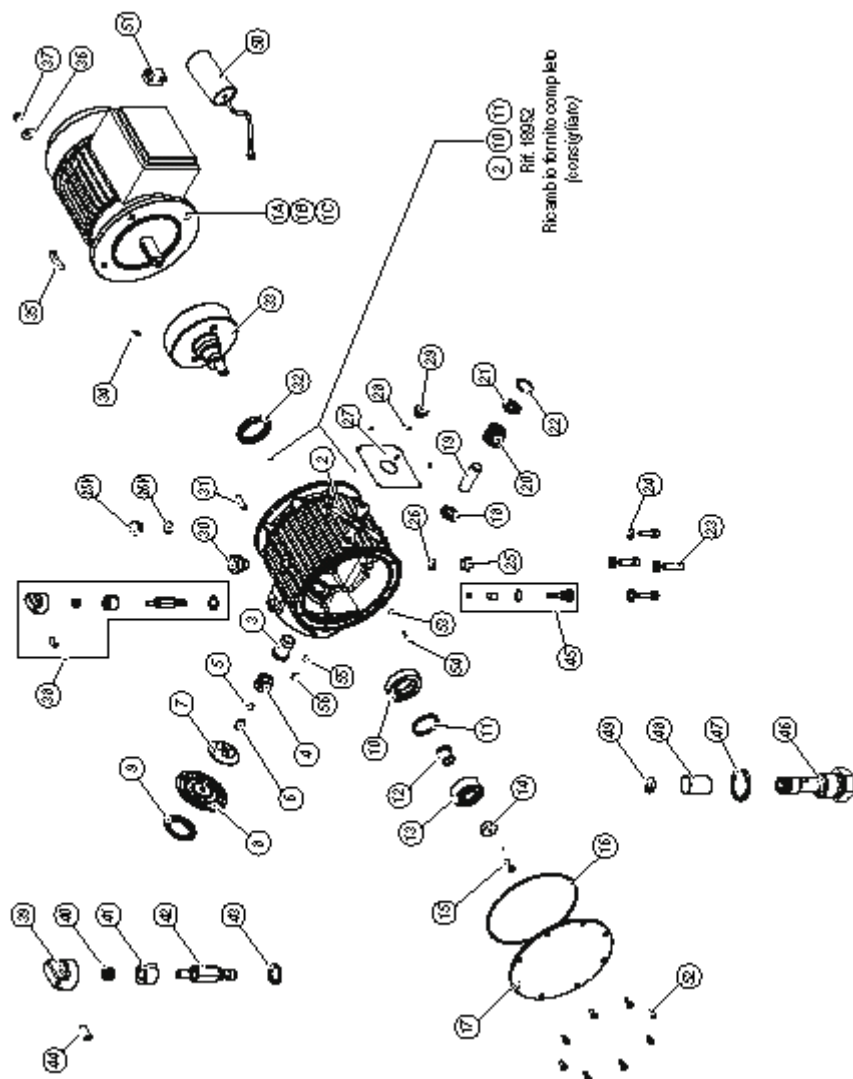
Upozornění:

Pokud je i po provedení výše popsané operace zařízení pod tlakem v důsledku opotřebené trysky nebo opotřebené hadice, postupujte následujícím způsobem:

- ***velice pomalu povolte trysku pistole;***
- ***odpojte bezpečnostní zarážku;***
- ***nasměrujte pistoli proti sběrné nádobě barvy a stisknutím spouště vypusťte tlak;***
- ***velice pomalu povolte spojovací člen mezi hadicí a pistolí;***
- ***proved'te vyčištění nebo výměnu hadice a trysky.***



O Kompletní těleso hydrauliky



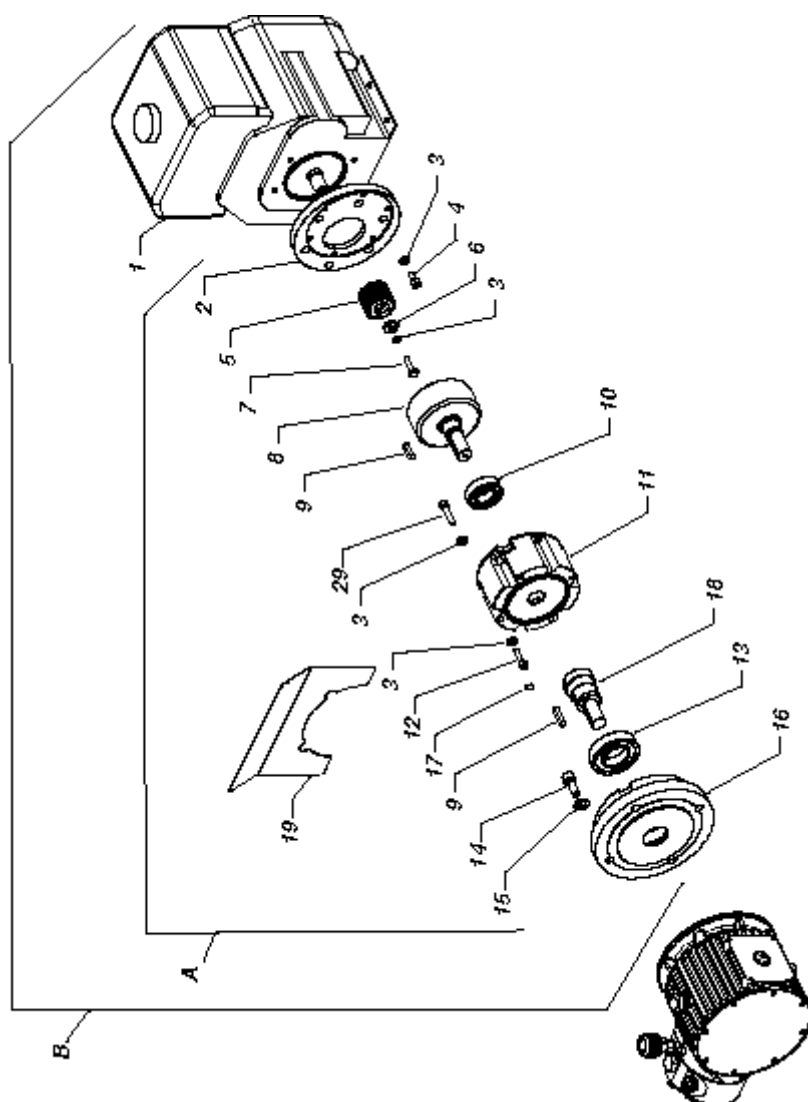
Pos.	Kód	Název	Pos.	Kód	Název
1A	18925	Elektromotor 1 fáze 220 V 50 Hz kompletní	27	18910	Datový štítek 220V 50Hz
			27	18931	Datový štítek 110V 60Hz
1B	18926	Elektromotor 1 fáze 110 V 60 Hz kompletní	27	18932	Datový štítek benz.verze
			27	18933	Datový štítek 380V 50Hz
1C	18924	Elektromotor 3 fáze 380V 50 Hz kompletní	28	34020	Nýt
			29	32007	Průzor kontroly oleje
2**	18901	Těleso hydrauliky	30	82005	Plnicí zátka oleje
3**	32018	Pouzdro	31	81012	Kolík
4	32033	Vložka pístu	32	18909	Corteco
5***	91026	Matice	33	18905	Excentr
6***	33002/3	Pružina	34	81009	Hmoždík
7***	18937	Distributor oleje	35	18919	Pero
8***	33002/1	Membrána	36	33005	Podložka
9	18936	Vložka membrány	37	95158	Matice
10	31125	Ložisko kroužek vnější	38	32150	Ventil regulace tlaku kompletní
11***	81020	Pružný kroužek	39	32017	Rukojeť
12	18906	Excentrický nátrubek	40	32017/2	Pružina
13	32026	Excentrické ložisko	41	32016	Zarážka
14	32027	Podložka	42	32155	Těleso ventilu
15	32029	Šroub	43	32014	O kroužek
16	18908	O kroužek	44	32017/1C	Hmoždík
17	18907	Víčko	45	12475	Sestava olejového filtru
18	32041	Pojistná objímka	46	12461	Filtr
19	32019	Píst	47	32010	Měděná podložka
20	32022	Pružina	48	258	Sítka filtru 60 mesh
21	32021	Talíř pružiny	49	32012	O kroužek
22	32020	Pružný kroužek	50	18928	Kondenzátor motoru 220V 50Hz
23	96031	Šroub	50	18929	Kondenzátor motoru 110V 60Hz
24	96030	Podložka	51	5933	Vypínač
25	32018	Uzávěr	52	32032	Šroub
25V*	32018	Uzávěr	53*	5059	Podložka
26	33010	Podložka	54*	18567	Šroub
26V*	33010	Podložka	55*	91915	Kulička
			56	18946	Hmoždík

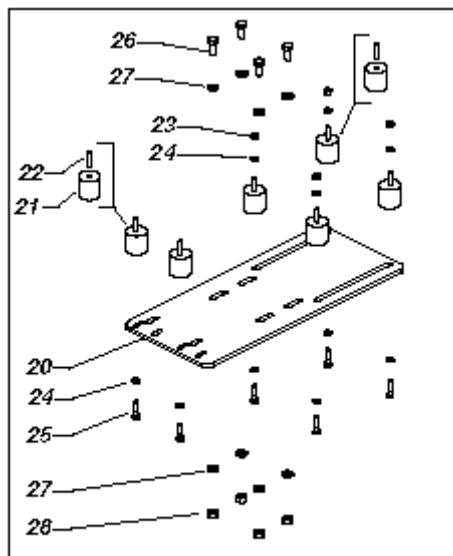
* Pouze u vertikálního uspořádání.

** Pos. 2-3-10-11-18 náhradní díl dodvaný kompletní pod obj. 18952 – doporučeno

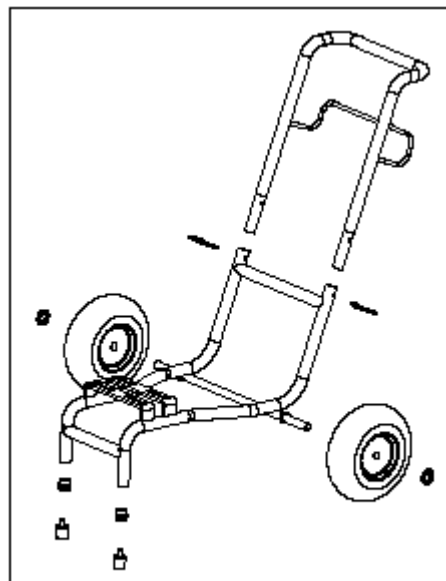
*** Pos. 5-6-7-8 kompletní membrána – obj.č. 18904.

P DALÍ – benzínová verze a Dalí Liner





C

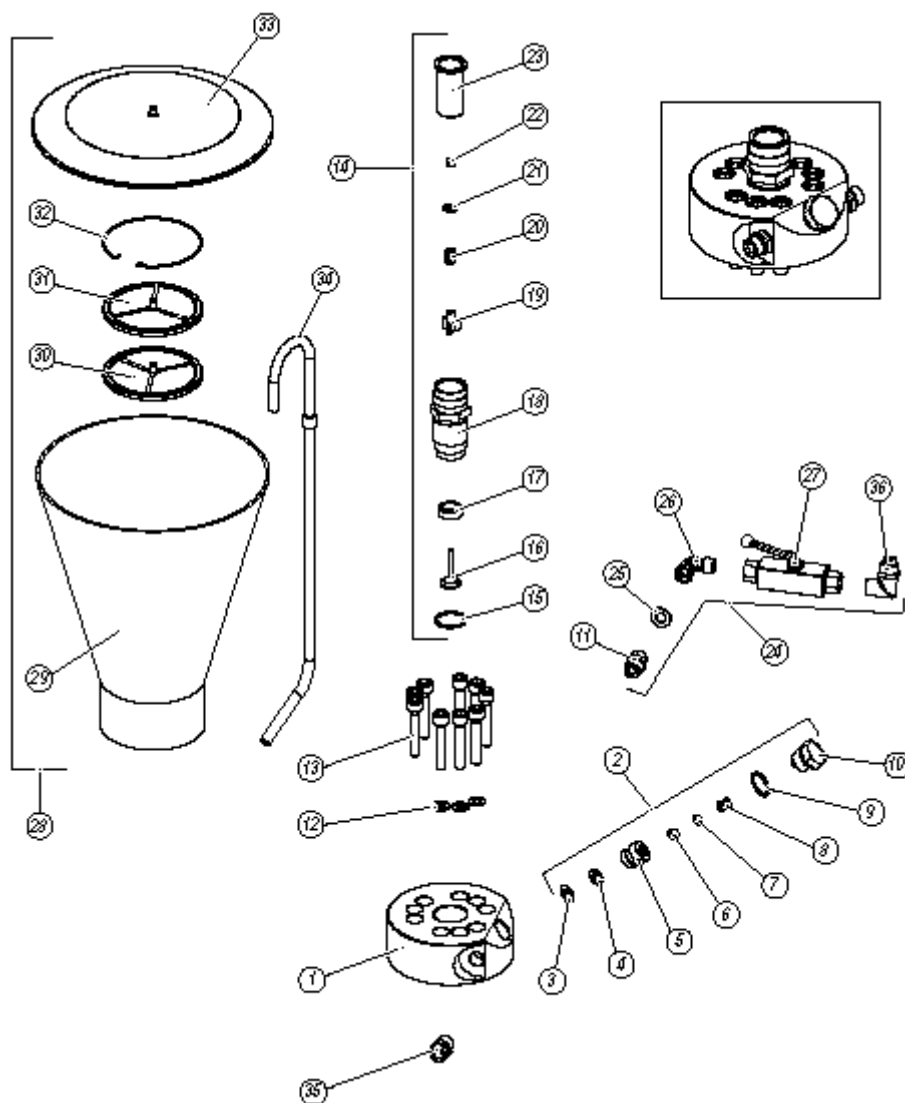


D

Pos.	Kód	Název	Pos.	Kód	Název
A	18260	Kompletní redukce – membrán.verze benzín.	13	18267	Ložisko
B + C	18340	Sada redukce kompl. verze DALI benzín s vozíkem	14	18344	Šroub
B + C	18347	Sada kompletní pro DALI liner	15	95114	Podložka
1	4415	Motor	16	18268	Hydraulická příruba
2	18261	Příruba motoru	17	81009	Hmoždík
3	34009	Podložka	18	18269	Redukce
4	96031	Šroub	19	18264	Opravná lamela
5	18262	Pastorek	20	18254	Přípevňovací deska
6	18263	Podložka	21	81107	Antivibrační člen
7	8385	Šroub	22	18942	Čep se závitem
8	18265	Zvon s ozubením	23	52017	Matice
9	18919	Pero	24	32024	Podložka
10	42255	Ložisko	25	34008	Šroub
11	18266	Zvon redukce	26	95156	Šroub
12	34008	Šroub	27	81033	Podložka
			28	95158	Matice
			29	7059	Šroub

Q Kompletní tělo jednotky na barvu

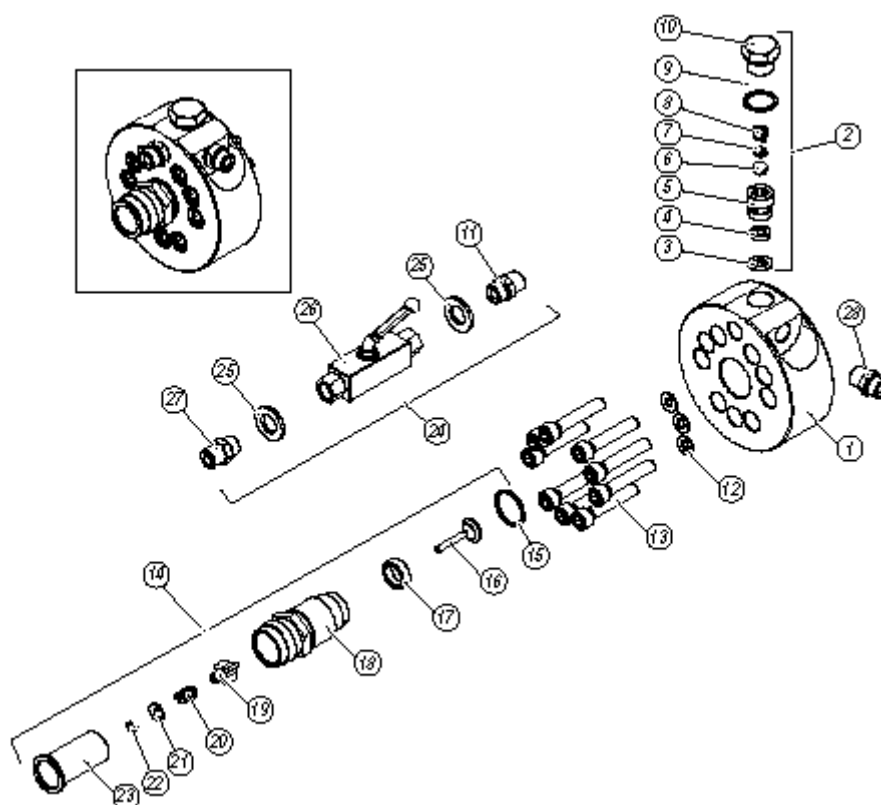
VERTIKÁLNÍ VERZE



VERTIKÁLNÍ VERZE

Pos.	Kód	Název	Pos.	Kód	Název
1	18951	Těleso jednotky na barvu,vertikální verze	19	33021	Vodítko šoupátka
2	33033	Sestava ventilu	20	33022	Pružina
3	33026	Těsnění	21	33023	Podložka
4	33027/2	Sedlo kuličky	22	33024	Matice
5	33027/1	Sedlo ventilu	23	33025	Těsnicí pouzdro
6	33028	Kulička	24	18922	Sestava ventilu
7	33029	Sedlo pružiny	25	33012	Podložka
8	53006	Pružina	26	18614	Koleno
9	33031	Těsnicí kroužek	27	33013	Kulový kohout
10	33032	Pojistná matice	28	35101	Sestava zásobníku
11	33011	Spojka	29	35103	Zásobník
12	33005	Podložka	30	35006	Disk filtru jemný
13	33004	Šroub	31	35007	Disk filtru hrubý
14	33017	Těleso ventilu komplet.	32	35008	Kroužek pružiny
15	33018	Těsnicí kroužek	33	55000	Víko
16	33019	Šoupátko	34	18569	Hadice recirkulace
17	33020/1	Sedlo šoupátka	35	95284	Spojka
18	33020	Těleso ventilu	36	4011	Spojka

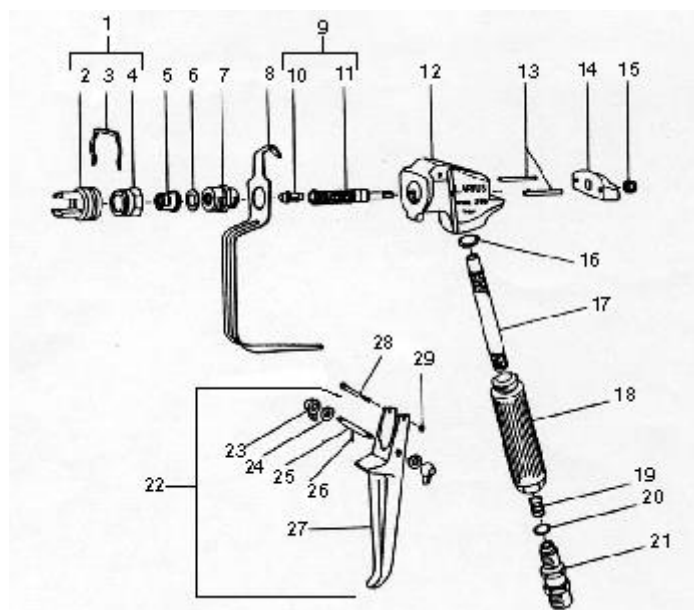
HORIZONTÁLNÍ VERZE



HORIZONTÁLNÍ VERZE

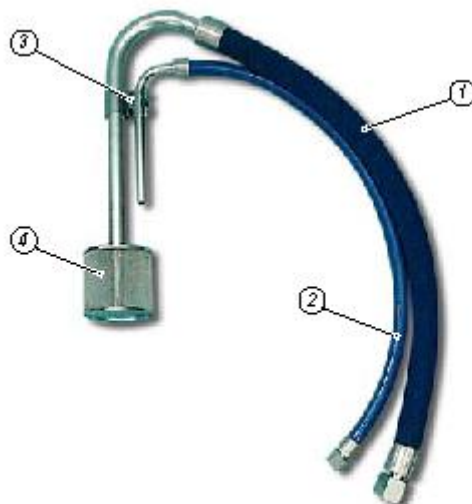
Pos.	Kód	Název	Pos.	Kód	Název
1	18915	Těleso jednotky na barvu standard	15	33018	Těsnicí kroužek
2	33033	Sestava ventilu	16	33019	Šoupátko
3	33026	Těsnění	17	33020/1	Sedlo šoupátka
4	33027/2	Sedlo kuličky	18	33020	Těleso ventilu
5	33027/1	Sedlo ventilu	19	33021	Vodítko šoupátka
6	33028	Kulička	20	33022	Pružina
7	33029	Sedlo pružiny	21	33023	Podložka
8	53006	Pružina	22	33024	Matice
9	33031	Těsnicí kroužek	23	33025	Těsnicí pouzdro
10	33032	Pojistná matice	24	18922	Sestava ventilu
11	33011	Spojovací člen	25	33012	Podložka
12	33005	Podložka	26	33013	Kulový kohout
13	33004	Šroub	27	33015	Spojka
14	33017	Těleso ventilu komplet.	28	95284	Spojka

R Vysokotlaká pistole „AT 250“



Pos.	Kód	Název	Pos.	Kód	Název
	11200	Kompletní pistole bez trysky	17	11019	Filtr 200 mesh
1	11201	Kompletní ochrana	17	11036	Filtr 100 mesh
2	11031	Ochrana	17	11038	Filtr 50 mesh
3	11030	Pružinka	18	10018	Rukojeť
4	11033	Převlečná matice	19	10017	Pružina rukojeti AT250
5	00000	Tryska (viz seznam)	20	32010	Měděná podložka
6	11003	Těsnění nylon	21	11015	Otočné napojení M16x1,5
7	11202	Nípel AT250	21	10155	Otočné napojení G ¼"
8	11006	Ochrana ruky	22	11008	Kompletní spoušť
9	11203	Jehla AT250 kompletní	23	11010	Bezpečnostní páčka
10	11204	Držák kuličky	24	11011	Podložky
11	11205	Držák pružiny	25	11012	Kolíček spouště
12	11206	Tělo pistole AT250	26	11013	Kolíček
13	11207	Kolíčky 2 ks	27	11014	Spoušť
14	11208	Destička	28	11024	Šroub
15	11209	Matice	29	11035	Matice
16	11020	Sedlo filtru teflonové			

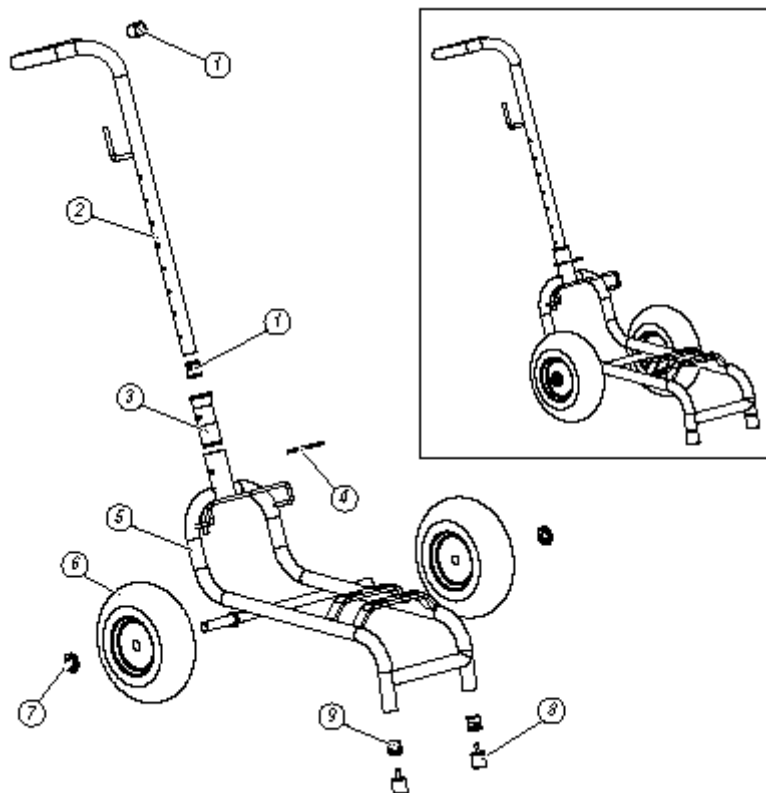
S SACÍ SYSTÉM



Pos.	Kód	Název
	85009	Sací systém
1	85010	Sací hadice
2	16609	Hadice recirkulace
3	18096	Zajišťovací pružina
4	85012	Sací filtr

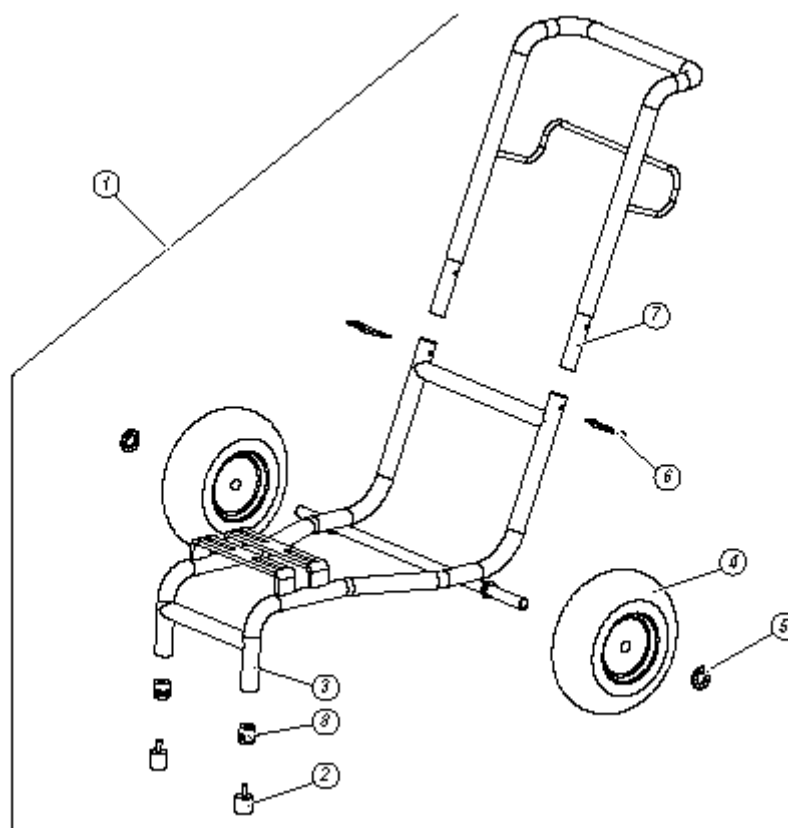
T VOZÍK

ELEKTRICKÝ MOTOR



Pos.	Kód	Název
	18911	Sestava vozíku
1	95159	Uzávěr
2	18912	Držadlo
3	18914	Nátrubek
4	18902	Závlačka
5	18913	Rám vozíku
6	37218	Pneumatické kolo
7	91047	Zajišťovací podložka kola
8	12454	Antivibrační nožky
9	12473	Uzávěr se závitem

VERZE SE SPALOVACÍM MOTOREM



Pos.	Kód	Název
1	12355	Sestava vozíku
2	12454	Nožky
3	12710	Rám vozíku
4	37218	Pneumatické kolo
5	91047	Zajišťovací podložka kola
6	84007	Závlačka
7	12711	Držadlo vozíku
8	12473	Uzávěr se závitem

U PŘÍSLUŠENSTVÍ



Art. 11090: AT 300 1/4"
Art. 11000: AT 300 M16x1,5

Vysokotlaká pistole AT 300



Art. 36017: 1/4" - 10mt
TUBO ANTIPULSAZIONI

Hadice proti pulsacím



Art. 270: FILTRO 100 MESH
Art. 271: FILTRO 60 MESH

Filtr 100/60 mesh



FILTRI CALCIO PISTOLA

Art. 11039: Verde (30M) - Art. 11038: Bianco (60M)
Art. 11037: Giallo (100M) - Art. 11019: Rosso (200M)

Filtry do pistole (30/60/100/200 mesh)



Art. 147: MANOMETRO ALTA PRESSIONE M16x1,5
Art. 150: MANOMETRO ALTA PRESSIONE GJ 1/4"

Vysokotlaký manometr



Art. 66014: FILTRO 40 MESH - Art. 66012: FILTRO 20 MESH
Art. 37215: FILTRO 40 MESH inox - Art. 37216: FILTRO 20 MESH inox

Filtry



PISTOLA MANUALE LX-T
Art. 14310: UGELLO 4 mm
Art. 14311: UGELLO 6 mm
Art. 14312: UGELLO 8 mm

Ruční pistole LX-T (různé velikosti trysky: 4, 6 nebo 8 mm)



Zásobník 50 l

Trysky a držáky fast-clean, těsnění

Objednací kódy trysek:

FAST-CLEAN

UGELLO FAST-CLEAN

Codice ugelli		
07-20	19-60	29-80
07-40	21-20	31-40
09-20	21-40	31-60
09-40	21-60	31-80
11-20	23-20	33-40
11-40	23-40	33-60
13-20	23-60	33-80
13-40	25-20	39-40
13-60	25-40	39-60
15-20	25-60	39-80
15-40	27-20	43-40
15-60	27-40	43-60
17-20	27-60	43-80
17-40	27-80	51-40
17-60	29-20	51-60
19-20	29-40	51-80
19-40	29-60	

Art. 303: GUARNIZIONE

Art. 300: FAST-CLEAN base UE 11/16x16

Objednací kódy trysek:

Codice ugelli		
SFC07-20	SFC19-60	SFC29-80
SFC07-40	SFC21-20	SFC31-40
SFC09-20	SFC21-40	SFC31-60
SFC09-40	SFC21-60	SFC31-80
SFC11-20	SFC23-20	SFC33-40
SFC11-40	SFC23-40	SFC33-60
SFC13-20	SFC23-60	SFC33-80
SFC13-40	SFC25-20	SFC39-40
SFC13-60	SFC25-40	SFC39-60
SFC15-20	SFC25-60	SFC39-80
SFC15-40	SFC27-20	SFC43-40
SFC15-60	SFC27-40	SFC43-60
SFC17-20	SFC27-60	SFC43-80
SFC17-40	SFC27-80	SFC51-40
SFC17-60	SFC29-20	SFC51-60
SFC19-20	SFC29-40	SFC51-80
SFC19-40	SFC29-60	

Art. 18280: GUARNIZIONE

Art. 18270: SUPER FAST-CLEAN base UE 11/16x16

Prodloužení



Stříkací pistole PLA + fast clean s tryskou dle výběru



Teleskopický malovací váleček



Kód 16988	Váleček s extra dlouhým vláknem
Kód 16997	Váleček se středně dlouhým vláknem
Kód 16998	Váleček s řídkým vláknem
Kód 16999	Váleček s dlouhým vláknem
Kód 16780	Prodloužení 120 – 195 cm

VERZE ZAŘÍZENÍ DALÍ



HORIZONTÁLNÍ BEZ PŘÍSLUŠENSTVÍ

Obj.č. 18900 220 V / 50 Hz

Obj.č. 18920 110 V / 60 Hz

Obj.č. 18955 380 V / 50 Hz

Obj.č. 18956 verze benzin

HORIZONTÁLNÍ S PŘÍSLUŠENSTVÍM

Obj.č. 18957 220 V / 50 Hz

Obj.č. 18958 110 V / 60 Hz

Obj.č. 18959 380 V / 50 Hz

Obj.č. 18960 verze benzin



VERTIKÁLNÍ BEZ PŘÍSLUŠENSTVÍ

Obj.č. 18961 220 V / 50 Hz

Obj.č. 18962 110 V / 60 Hz

Obj.č. 18963 380 V / 50 Hz

Obj.č. 18964 verze benzin

VERTIKÁLNÍ S PŘÍSLUŠENSTVÍM

Obj.č. 18965 220 V / 50 Hz

Obj.č. 18966 110 V / 60 Hz

Obj.č. 18967 380 V / 50 Hz

Obj.č. 18968 verze benzin