



Stříkací komplety Merkur®

Pro použití s vysoce výkonnými čerpadly pro konečné úpravy a nátěry v prostředí s a bez nebezpečí výbuchu

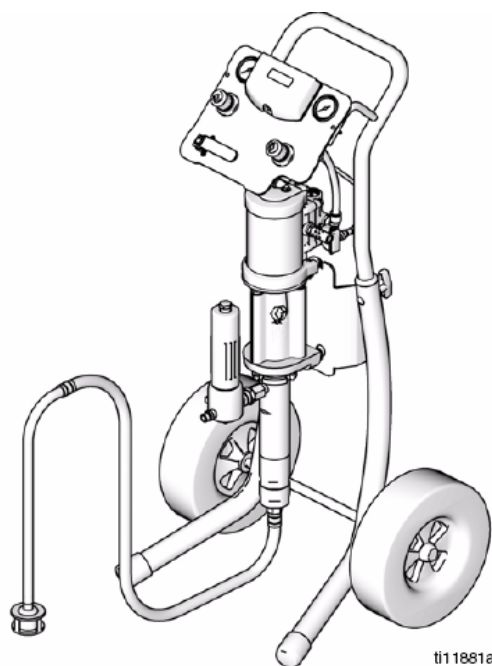


Důležité bezpečnostní informace

Čtete všechny výstrahy a pokyny v této příručce
Uschovejte tyto instrukce.

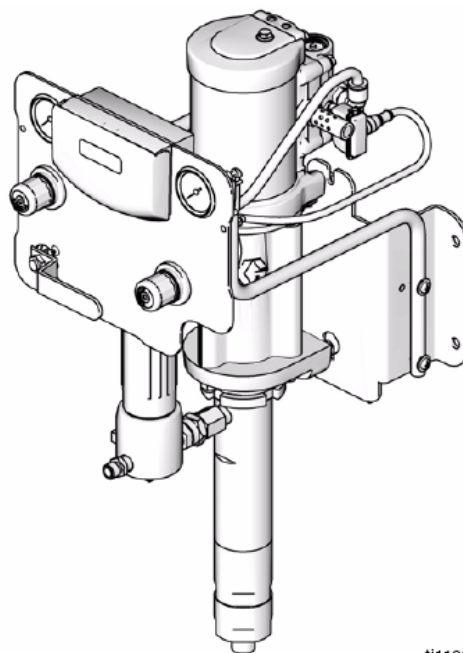
Viz tabulky začínající na straně 5 pro informace o modelech, včetně maximálních vstupních tlaků vzduchu a maximálních pracovních tlaků materiálu.

Montáž na vozík

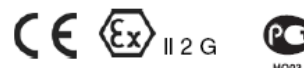


ti11881a

Montáž na stěnu



ti11882a



PROKÁZANÁ KVALITA, VEDOUcí TECHNOLOGIE

GRACO INC. P.O.BOX 1441 MINNEAPOLIS, MN 55440-1441

Překlad : MEDIA LIBEREC s.r.o., 2008/12

PRODEJ, MONTÁŽ, SERVIS

MEDIA LIBEREC s.r.o., Ruprechtická 95, 463 01 Liberec

Tel: 48 275 1579, 275 1667 FAX: 48 275 0022

Obsah

Vztahující se příručky	2	Hledání příčiny poruchy	23
Výstrahy	3	Ovladače a indikátory DataTrak	24
Modely	5	Provoz DataTrak	25
Merkur 10:1 komplety (G10Cxx a G10Wxx)	6	Režim nastavení	25
Merkur 15:1 komplety (G15Wxx, G15Cxx A G15Txx)	6	Režim chodu	25
Merkur 18:1 komplety (G18Wxx a G18Cxx)	7	Výměna baterie nebo pojistky DataTrak	28
Merkur 23:1 komplety (G23Wxx a G23Cxx)	8	Díly	30
Merkur 24:1 komplety (G24Wxx a G24Cxx)	8	Montáž na vozík	30
Merkur 28:1 komplety (G28Wxx a G28Cxx)	8	Nástěnná montáž	31
Merkur 30:1 komplety (G30Wxx, G30Cxx A G30Txx)	8	Montáž na stojan	32
Merkur 36:1 komplety (G36Wxx a G36Cxx)	9	G10xxx modely	33
Merkur 45:1 komplety (G45Wxx a G45Cxx)	9	G15xxx modely	34
Merkur 48:1 komplety (G48Wxx a G48Cxx)	9	G18xxx modely	35
Instalace	9	G23xxx modely	36
G10xxx modely	9	G24xxx modely	37
	9	G28xxx modely	38
	10	G30xxx modely	39
	10	G36xxx modely	40
	12	G45xxx modely	41
	12	G48xxx modely	42
	13	Sady	43
	13	Sada nástěnné montáže 24A578	43
	14	Sada k montáži na vozík 256-427	43
	14	Sada k montáži na stojan 24A577	43
	15	Sady montážních příslušenství	44
	33	Sady ovládacích panelů	44
	16	Sady sacích hadic	44
	16	Sada násypky 256-410	44
	16	Sada drenážního ventilu 256-425	44
	16	Sada DataTrak	44
	16	Sada DataTrak jen s počítáním cyklů	44
	16	Pistole a hadice	45
	17	50ft hadice 24A-955	45
	17	25ft hadice 24A-956	41
	18	18 Rozměry nástěnného držáku	46
	18	Technické údaje	46
	19	Hmotnosti kompletů	47
	19	Standardní záruka Graco	28
	19		
	20		
	20		
	20		
	21		
	21		
Údržba.....	22		
Plán preventivní údržby	22		
Utažení přípojek se závity	22		
Propláchnutí čerpadla	22		
Mokrý miska	22		

Vztahující se příručky

Příručka	Popis
312-792	Materiálové čerpadlo Merkur
312-794	Čerpadla Merkur
312-796	Vzduch. motor NXT™
312-798	Elektrostatické stříkací komplety Merkur
313-255	Vyhřívané stříkací komplety Merkur
311-001	Střík. pistole série AA (G15, G40 a G40 s RAC)
312-145	Střík. pistole XTR™5 a XTR™7
307-273	Filtr výstupu materiálu

Modely s DataTrak obsahují schválení níže uvedených agentur.



Conforms to
FM std 3600 & 3610
for use in Class I Div 1
Group D
T3C Hazardous locations






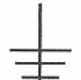



0359






EEx ia IIA T3
Nemko
06ATEX1124

Výstrahy

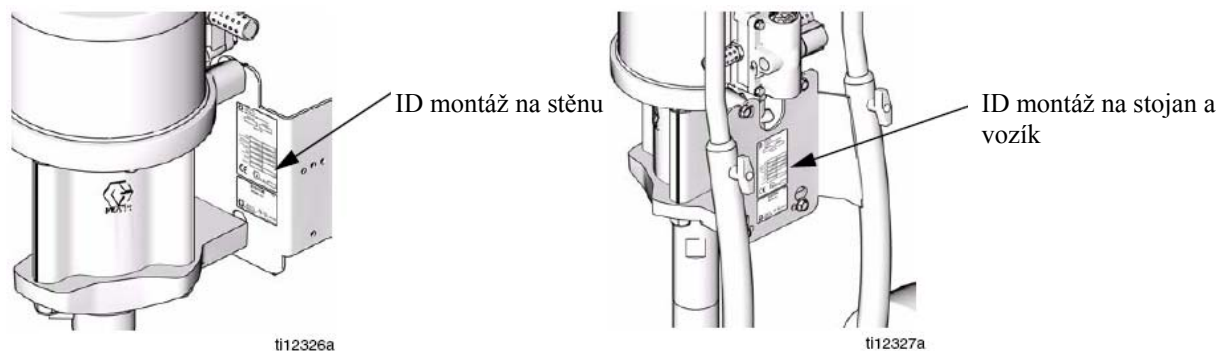
Dále jsou uvedeny všeobecné výstrahy, vztahující se k nastavení, použití, údržbě a opravám tohoto zařízení. Dále, podrobnější výstrahy můžete najít v textu této příručky, kde je to nutné. Symboly, které se objevují v příručce odkazují na tyto všeobecné výstrahy. Když se objeví tyto symboly, vraťte se zpět na tyto stránky pro popis specifických nebezpečí.

! VÝSTRAHA	
   	<p style="text-align: center;">NEBEZPEČÍ POŽÁRU A VÝBUCHU:</p> <p>Hořlavé výpary jako páry rozpouštědla a barvy na pracovišti se mohou vznítit nebo explodovat. Zabránit požáru a výbuchu Vám pomůže:</p> <ul style="list-style-type: none"> • Se zařízením pracujte jen ve velmi dobře větraném prostoru • Vylučte všechny zápalné zdroje jako kontrolní plamínky, cigarety, přenosná el. svítidla a plastové roušky. (Nebezpečí statického výboje.) • Na pracovišti nesmí být nečistoty a zbytky např. rozpouštědel, hadrů a benzínu. • Ve stříkacím prostoru nezastrkávejte a nevytahujte žádný elektrický kabel a nerozsvečujte a nezhasínejte světla když jsou přítomny výpary. • Uzemněte stříkací zařízení a vodivé objekty na pracovišti viz pokyny Zemnění. • Použijte jen uzemněné hadice. • Pistoli držte pevně ke straně uzemněné nádoby když spouštíte pistoli do nádoby. • V případě vzniku statické elektřiny nebo pokud ucítíte elektrickou ránu, okamžitě přestaňte pracovat. Nepracujte se zařízením, dokud nezjistíte a neodstraníte problém. • Mějte na pracovišti hasicí přístroj
  	<p style="text-align: center;">NEBEZPEČÍ VSTRÍKNUTÍ DO KŮŽE</p> <p>Vysokotlaký paprsek ze stříkací pistole, z netěsnosti hadic nebo prasklých dílů prořízne pokožku. Vypadá to jako „jednoduché říznutí“. Ve skutečnosti jde o těžké zranění, které může vyústit v amputaci. Okamžitě vyhledejte lékaře.</p> <ul style="list-style-type: none"> • Nemířte pistolí na osoby a části těla. • Nedávejte ruku před trysku pistole. • Nepokoušejte se zastavit úniky rukou, částí těla nebo hadrem. • Nikdy nestříkejte bez krytky trysky a chrániče spouště. • Zajistěte bezpečnostní západku pistoli, když nestříkáte. • Proveďte Proceduru uvolnění tlaku, popsanou v tomto návodu, když přestanete stříkat a před čištěním, kontrolou nebo opravou zařízení.

! VÝSTRAHA	
	<p>NEBEZPEČÍ - ZAŘÍZENÍ POD TLAKEM</p> <p>Proud ze stříkací pistole, z úniků nebo prasklých komponent může vstříknout materiál do očí nebo na kůži a způsobit těžké zranění.</p> <ul style="list-style-type: none"> • Proveďte proceduru uvolnění tlaku, popsanou v tomto návodu, když přestanete stříkat, před čistěním, kontrolou a servisem zařízení. • Utáhněte všechny přípojky materiálu před zahájením provozu zařízení. • Kontrolujte hadice, potrubí a spoje denně. Okamžitě vyměňte opotřebené nebo poškozené díly.
	<p>NEBEZPEČÍ ŠPATNÉHO POUŽITÍ ZAŘÍZENÍ</p> <p>Špatné použití může způsobit vážné zranění nebo smrt.</p> <ul style="list-style-type: none"> • Nepracujte se zařízením, jestliže jste pod vlivem léků nebo alkoholu. • Nepřekračujte maximální pracovní tlak ani teplotu nejnižší ohodnocené komponenty v systému. Viz sekce Technických údajů všech příruček zařízení. • Používejte kapaliny a rozpouštědla, která jsou chemicky snášlivá se smáčenými částmi zařízení. Viz sekce Technických údajů všech příruček zařízení. Čtěte výstrahy výrobců materiálů a rozpouštědel. • Kontrolujte zařízení denně. Opravte nebo vyměňte poškozenou část okamžitě za původní díly Graco. • Neměňte a nepřizpůsobujte toto zařízení. • Používejte zařízení jen k určenému účelu. Zavolejte prodejce Graco pro informaci. • Hadice ved'te v bezpečné vzdálenosti od dopravních cest, ostrých rohů, pohyblivých se dílů a horkých povrchů. • Nezamotávejte hadice, nepoužívejte hadice k tahání zařízení. • Udržujte děti a zvířata mimo pracovní prostor. • Používejte v souladu se všemi platnými bezpečnostními předpisy.
	<p>NEBEZPEČÍ OD POHYBUJÍCÍCH SE ČÁSTÍ</p> <p>Pohybující se části mohou přiskřípnout nebo amputovat Vaše prsty nebo jinou část těla.</p> <ul style="list-style-type: none"> • Udržujte bezpečnostní odstup od všech pohyblivých se částí. • Neprovozujte zařízení se sejmutými ochrannými kryty nebo zábranami • Zařízení, které je pod tlakem, se může spustit do provozu bez výstrahy. Před prováděním kontroly, přemístění, nebo údržby zařízení proveďte Proceduru uvolnění tlaku, uvedenou v této příručce. Odpojte elektrické napájení nebo přívod stlačeného vzduchu.
	<p>NEBEZPEČÍ OD TOXICKÝCH MATERIÁLŮ</p> <p>Toxické materiály nebo výpary mohou vážně zranit i smrtelně když se dostanou do očí nebo na pokožku, jsou vdechnuty nebo požitý.</p> <ul style="list-style-type: none"> • Čtěte MSDS k poznání specifických nebezpečí materiálů, které používáte • Skladujte nebezpečné kapaliny ve schválených kontejnerech a likvidujte v souladu s použitými směrnici. • Vždy noste nepropustné rukavice když stříkáte nebo čistíte zařízení.
	<p>OSOBNÍ OCHRANNÉ POMŮCKY</p> <p>Při používání a opravách zařízení v blízkosti pracoviště, kde se zařízení používá je nutno nosit vhodné ochranné pomůcky, které chrání před vážným úrazem, např. zasažením očí, vdechnutím jedovatých výparů, popálením a poškozením sluchu. Příklady ochranných pomůcek (seznam není úplný):</p> <ul style="list-style-type: none"> • ochranné brýle • ochranný oděv a respirátor podle doporučení výrobců materiálu a rozpouštědla • rukavice • ochrana sluchu

Modely

Zkontrolujte identifikační štítek (ID) na 6-místné č. dílu Vašeho kompletu. Použijte následující matici k definování komponent Všeho kompletu. Např. komplet číslo **G30C28** reprezentuje komplet Merkur (**G**), s poměrem čerpadla 30:1 (**30**), montáž na vozík (**C**) a zobrazené komponenty (**28**) v tabulce na straně 10.



G	30		C		28
První znak	Druhý a třetí znak (poměr)		Čtvrtý znak (typ montáže)		Pátý a šestý znak (zahrnuté komponenty)
G (komplet Merkur)	10	10:1	C	vozík	Viz tabulky, strana 6 až 14
	15	15:1	T	stojan	
	18	18:1	W	stěna	
	23	23:1			
	24	24:1			
	28	28:1			
	30	30:1			
	36	36:1			
	45	45:1			
48	48:1				

Komplet Merkur 10:1

(G10Cxx a G10Wxx)

Max. vstupní tlak vzduchu: 100 psi (0.7 MPa, 7 barů)

Max. pracovní tlak materiálu: 1000 psi (6.9 MPa, 69 barů)

čerpadlo	Model		pistole	Ovladače vzduchu (čerp. a pistole)	Hadice		Příslušenství			Data Trak
	nástěnná montáž	montáž na vozík			mater. hadice pistole	vzd. had. pist.	sifon. sada	mat. filtr	násypka	
M04xxx vzduch. motor LW075x mat.čerp.	G10W09	-----	None							
	G10W01	G10C01	None	✓						
	G10W03	G10C03	None	✓			✓			
	-----	G10C05	None	✓	✓	✓	✓			
	G10W05	G10C07	G15 Carbide	✓	✓	✓	✓			
	G10W06	G10C08	G15 Carbide	✓	✓	✓	✓			✓
	G10W07	G10C09	G15 Carbide	✓	✓	✓	✓	✓		
	G10W08	G10C10	G15 Carbide	✓	✓	✓	✓	✓		✓
	-----	G10C11	G15 Carbide	✓	✓	✓			✓	
-----	G10C13	G15 Carbide	✓	✓	✓		✓	✓		

Komplet Merkur 15:1 (G15Wxx, G15Cxx a G15Txx)

Max. vstupní tlak vzduchu: 100 psi (0.7 MPa, 7 barů)

Max. pracovní tlak materiálu: 1500 psi (10.3 MPa, 103 barů)

čerp.	Model			pistole	Ovl. vzduchu		Hadice		Příslušenství			Data Trak
	nástěn. montáž	mont. na vozík	mont. na stojan		jen čerp.	čerp. a pist.	mat. had. pist.	vzd. had. pist.	sifon. sada	mat. filtr	násypka	
M02xxx vzduch. motor LW025x mat. čerp.	G15W09	----	----	None								
	G15W01	G15C01	G15T01	None		✓						
	G15W03	G15C03	----	None		✓			✓			
	----	G15C05		None		✓	✓	✓	✓			
	G15W05	G15C07	G15T03	G15 Carbide		✓	✓	✓	✓			
	G15W06	G15C08	G15T04	G15 Carbide		✓	✓	✓	✓			✓*
	G15W07	G15C09	----	G15 Carbide		✓	✓	✓	✓	✓		
	G15W08	G15C10	----	G15 Carbide		✓	✓	✓	✓	✓		✓*
	----	G15C11	G15T05	G15 Carbide		✓	✓	✓			✓	
	----	G15C12	----	G15 Carbide		✓	✓	✓			✓	✓*
	----	G15C13	----	G15 Carbide		✓	✓	✓		✓	✓	
	----	G15C14	----	G15 Carbide		✓	✓	✓		✓	✓	✓*
M04xxx vzduch. motor LW050x mat. čerp.	G15W19	----	----	None								
	G15W21	G15C21	----	None		✓						
	G15W23	G15C23	----	None		✓			✓			
	----	G15C25	G15T11	None		✓	✓	✓	✓			
	----	----	G15T12	None		✓	✓	✓	✓			✓
	G15W25	G15C27	G15T13	G15 Carbide		✓	✓	✓	✓			
	G15W26	G15C28	G15T14	G15 Carbide		✓	✓	✓	✓			✓
	G15W27	G15C29	----	G15 Carbide		✓	✓	✓	✓	✓		
	G15W28	G15C30	----	G15 Carbide		✓	✓	✓	✓	✓		✓
	----	G15C31	G15T15	G15 Carbide		✓	✓	✓			✓	
M12xxx vzduch. motor LW150x mat. čerp.	----	G15C33	----	G15 Carbide		✓	✓	✓		✓	✓	
	G15W51	G15C75	----	None								
	G15W52	----	----	None								✓
	----	G15C77	----	None	✓							
	----	G15C78	----	None	✓							✓
	G15W53	G15C79	----	None	✓				✓	✓		
	G15W54	G15C80	----	None	✓				✓	✓		✓
	----	G15C81	----	None		✓			✓			
	G15W55	G15C83	----	G15 Carbide		✓	✓	✓	✓	✓		
G15W56	G15C84	----	G15 Carbide		✓	✓	✓	✓	✓		✓	

* DataTrak je s počítadlem cyklů, bez pojistného solenoidu

Komplet Merkur 18:1**(G18Wxx a G18Cxx)***Max. vstupní tlak vzduchu: 100 psi (0.7 MPa, 7 barů)**Max. pracovní tlak materiálu: 1800 psi (12.4 MPa, 124 barů)*

č Čerpadlo	Model		pistole	Ovladače vzduchu		Hadice			Příslušenství		Data Trak	hmotn. v kg
	nástěnná montáž	montáž na vozík		jen čerp.	čerp. a pist.	mat. had. pist.	vzd. had. pist.	oplet. vzd. had. pist.	sifon. sada	mater. filtr		
M12xxx vzduch. motor LW125x mat.čerp.	G18W01	----	None									
	G18W03	----	None	✓								
	G18W04	----	None	✓							✓	
	G18W05	G18C01	None	✓					✓	✓		
	G18W06	G18C02	None	✓					✓	✓	✓	
	----	G18C03	None		✓				✓			
	G18W07	G18C05	G40		✓	✓	✓		✓	✓		
	G18W08	G18C06	G40		✓	✓	✓		✓	✓	✓	
	G18W09	G18C07	G40 RAC		✓	✓	✓		✓	✓		
	G18W10	G18C08	G40 RAC		✓	✓	✓		✓	✓	✓	

Komplet Merkur 23:1**(G23Wxx a G23Cxx)***Max. vstupní tlak vzduchu: 100 psi (0.7 MPa, 7 barů)**Max. pracovní tlak materiálu: 2300 psi (15.9 MPa, 159 barů)*

č čerpadlo	Model		pistole	Ovladače vzduchu		Hadice		Příslušenství			DataTrak	hmotn. v kg
	nástěnná montáž	montáž na vozík		jen čerp.	čerp. a pist.	mat. had. pist.	vzd. had. pist.	sifon. sada	mater. filtr	násypka		
M12xxx vzduch. motor LW100x mat.čerp.	G23W01	----	None									
	G23W03	----	None	✓								
	G23W04	----	None	✓							✓	
	----	G23C01	None	✓					✓			
	----	G23C02	None	✓					✓		✓	
	G23W05	----	None	✓					✓	✓		
	G23W06	----	None	✓					✓	✓		✓
	G23W07	G23C03	XTR5	✓		✓			✓	✓		
	G23W08	G23C04	XTR5	✓		✓			✓	✓		✓
	----	G23C05	None		✓				✓			
	----	G23C07	G40		✓	✓	✓				✓	
	G23W09	G23C09	G40		✓	✓	✓		✓	✓		
	----	G23C11	G40		✓	✓	✓		✓	✓		
	G23W10	G23C12	G40		✓	✓	✓		✓	✓		✓
G23W11	G23C13	G40 RAC		✓	✓	✓		✓	✓			
G23W12	G23C14	G40 RAC		✓	✓	✓		✓	✓		✓	

Komplet Merkur 24:1**(G24Wxx a G24Cxx)***Max. vstupní tlak vzduchu: 100 psi (0.7 MPa, 7 barů)**Max. pracovní tlak materiálu: 2400 psi (16.5 MPa, 165 barů)*

čerpadlo	Model		pistole	Ovladače vzd.		Hadice		Příslušenství			hmotn. v kg
	nástěnná montáž	montáž na vozík		jen čerp.	čerp. a pist.	mat. had. pist.	vzd. had. pist.	sifon. sada	mat. filtr	DataTrak	
M18xxx vzduch. motor LW150x mat.čerp.	G24W01	-----									
	G24W02	-----		✓						✓	
	G24W03	G24C01	None	✓				✓	✓		
	G24W04	G24C02	None	✓				✓	✓	✓	
	G24W05	G24C03	XTR5	✓		✓		✓	✓		
	G24W06	G24C04	XTR5	✓		✓		✓	✓	✓	
	G24W07	G24C09	G40		✓	✓	✓	✓	✓		
	G24W08	G24C10	G40		✓	✓	✓	✓	✓	✓	
	G24W09	G24C11	G40RAC		✓	✓	✓	✓	✓		
	G24W10	G24C12	G40RAC		✓	✓	✓	✓	✓	✓	

Komplet Merkur 28:1**(G28Wxx a G28Cxx)***Max. vstupní tlak vzduchu: 100 psi (0.7 MPa, 7 barů)**Max. pracovní tlak materiálu: 2800 psi (19.3 MPa, 193 barů)*

čerpadlo	Model		pistole	Ovladače vzd.		Hadice		Příslušenství			hmotn. v kg
	nástěnná montáž	montáž na vozík		jen čerp.	čerp. a pist.	mat. had. pist.	vzdu. had. pist.	sifon. sada	mat. filtr	DataTrak	
M18xxx vzduch. motor LW125x mat.čerp.	G28W01	-----	None								
	G28W02	-----	None	✓						✓	
	G28W03	G28C01	None	✓				✓	✓		
	G28W04	G28C02	None	✓				✓	✓	✓	
	G28W05	G28C03	XTR5	✓		✓		✓	✓		
	G28W06	G28C04	XTR5	✓		✓		✓	✓	✓	
	G28W11	G28C09	G40		✓	✓	✓	✓	✓		
	G28W12	G28C10	G40		✓	✓	✓	✓	✓	✓	
	G28W13	G28C11	G40RAC		✓	✓	✓	✓	✓		
	G28W14	G28C12	G40RAC		✓	✓	✓	✓	✓	✓	

Komplet Merkur 30:1 (G30Wxx, G30Cxx a G30Txx)

Max. vstupní tlak vzduchu: 100 psi (0.7 MPa, 7 barů)

Max. pracovní tlak materiálu: 3000 psi (20.7 MPa, 207 barů)

čerp.	Model			pistole	Ovlad. vzd.		Hadice		Příslušenství				Data Trak	hmot. v kg	
	nástěn mont.	mont. na vozík	mont. na stojan		jen čerp.	čerp. a pist.	mat. had. pist.	vzd. had. pist.	sifon. sada	mat. filtr	násyp.	dren. ventil			
M04xxx vzduch. motor	G30W19	-----													
	G30W01	G30C01	-----	None	✓										
	G30W03	G30C03	-----	None	✓				✓						
	G30W05	G30C05	-----	None	✓				✓	✓					
	-----	G30C07	-----	XTR5	✓		✓		✓						
	-----	G30C08	-----	XTR5	✓		✓		✓				✓		
	G30W07	G30C09	-----	XTR5	✓		✓		✓	✓					
	G30W08	G30C10	-----	XTR5	✓		✓		✓	✓			✓		
	-----	G30C11	-----	XTR5	✓		✓				✓				
	-----	G30C13	-----	XTR5	✓		✓		✓	✓					
	-----	G30C15	-----	XTR5	✓		✓			✓	✓				
	G30W09	G30C17	-----	None		✓									
	G30W11	G30C19	G30T01	None		✓			✓						
	LW025x mat.čerp.	G30W12	-----	-----	None		✓			✓				✓	
		G30W13	G30C21	G30T03	G40		✓	✓	✓	✓					
		G30W14	G30C22	G30T04	G40		✓	✓	✓	✓				✓	
		-----	G30C23	G30T09	G40		✓	✓	✓			✓			
		G30W15	G30C25	G30T05	G40		✓	✓	✓	✓	✓				
		G30W16	G30C26	G30T06	G40		✓	✓	✓	✓	✓			✓	
		-----	G30C27	-----	G40		✓	✓	✓		✓	✓			
-----		G30C29	G30T07	G40 RAC		✓	✓	✓	✓						
-----		G30C30	G30T08	G40 RAC		✓	✓	✓	✓				✓		
-----		G30C31	-----	G40 RAC		✓	✓	✓			✓				
G30W17		G30C33	G30T11	G40 RAC		✓	✓	✓	✓	✓					
G30W18		G30C34	G30T12	G40 RAC		✓	✓	✓	✓	✓			✓		
-----	G30C35	-----	G40RAC		✓	✓	✓		✓	✓					
-----	G30C39	-----	G40		✓	✓	✓	✓	✓						
-----	G30C40	-----	G40		✓	✓	✓	✓	✓			✓			

čerp.	Model			pistole	Ovlad. vzd.		Hadice		Příslušenství				Data Trak	hmot. v kg
	nástěn mont.	mont. na vozík	mont. na stojan		jen čerp.	čerp. a pist.	mat. had. pist.	vzd. had. pist.	sifon. sada	mat. filtr	násyp.	dren. ventil		
M12xxx vzduch. motor LW075x mat.čerp.	G30W51	-----		None										
	G30W53	-----		None	✓									
	-----	G30C51		None	✓				✓					
	G30W55	G30C53		None	✓				✓	✓				
	G30W56	G30C54		None	✓				✓	✓			✓	
	G30W57	-----		XTR5	✓		✓		✓					
	G30W58	-----		XTR5	✓		✓		✓				✓	
	G30W59	G30C55		XTR5	✓		✓		✓	✓				
	G30W60	G30C56		XTR5	✓		✓*		✓	✓			✓	
	-----	G30C57		XTR5	✓		✓*		✓	✓				
	-----	G30C58		XTR5	✓		✓*		✓	✓			✓	
	G30W71	-----		None		✓								
	-----	G30C63		None		✓			✓					
	-----	G30C65		G40		✓	✓	✓			✓			
	G30W73	G30C67		G40		✓	✓	✓	✓	✓				
	G30W74	G30C68		G40		✓	✓	✓	✓	✓			✓	
	-----	G30C69		G40		✓	✓*	✓	✓	✓				
	-----	G30C71		G40 RAC		✓	✓	✓			✓			
	G30W75	G30C73		G40RAC		✓	✓	✓	✓	✓				
	G30W76	G30C74		G40RAC		✓	✓	✓	✓	✓			✓	
-----	G30C85		XTR5		✓	✓	✓	✓	✓			✓		
-----	G30C86		XTR5		✓	✓*	✓	✓	✓			✓	✓	

* Mater. hadice je 3/16 x 50 ft, spíše než standardní 3/16 x 25 ft.

Komplet Merkur 36:1**(G36Wxx a G36Cxx)***Max. vstupní tlak vzduchu: 100 psi (0.7 MPa, 7 barů)**Max. pracovní tlak materiálu: 3600 psi (24.8 MPa, 248 barů)*

čerpadlo	Model		pistole	Ovladače vzd.		Hadice			Příslušenství			Data Trak	hmotn. v kg	
	nástěnná montáž	montáž na vozík		jen čerp.	čerp. a pist.	mat. had. pist.	oplet. mat. had. pist.	vzd. had. pist.	sifon. sada	mat. filtr	násyp.			
M18xxx vzduch. motor LW100x mat.čerp.	G36W01	-----	None											
	G36W03	-----	None	✓										
	G36W04	-----	None	✓								✓		
	G36W05	G36C01	None	✓					✓	✓				
	G36W06	G36C02	None	✓					✓	✓		✓		
	G36W07	G36C03	XTR5	✓		✓	✓		✓	✓				
	G36W08	G36C04	XTR5	✓		✓	✓		✓	✓		✓		
	G36W13	G36C09	G40		✓	✓	✓	✓	✓	✓				
	G36W14	G36C10	G40		✓	✓	✓	✓	✓	✓		✓		
	G36W15	G36C11	G40RAC		✓	✓	✓	✓	✓	✓				
	G36W16	G36C12	G40RAC		✓	✓	✓	✓	✓	✓		✓		
	G36W17	G36C13	G40		✓	✓	✓	✓	✓	✓	✓			
	G36W18	G36C14	G40		✓	✓	✓	✓	✓	✓	✓	✓		
	-----	G30C15	XTR5	✓		✓	✓		✓	✓	✓			
	-----	G30C16	XTR5	✓		✓	✓		✓	✓	✓	✓		

Komplet Merkur 45:1

(G45Wxx a G45Cxx)

Tabulka A: Max. vstupní tlak vzduchu: 100 psi (0.7 MPa, 7 barů)

Max. pracovní tlak materiálu: 4500 psi (31.0 MPa, 310 barů)

čerpadlo	Model		pistole	Ovladače vzd.		Hadice			Příslušenství			Data Trak	hmot v kg
	nástěn. montáž	mont. na vozík		jen čerp.	čerp. a pist.	mat. had. pist.	oplet. mat. had. pist.	vzd. had. pist.	sifon. sada	mat. filtr	násyp.		
M12xxx vzduch. motor	G45W01	----	None										
	G45W03	----	None	✓									
	----	G45C01	None	✓					✓				
	G45W05	G45C03	XTR5	✓		✓	✓		✓	✓			
LW050x mat.čerp.	G45W06	G45C04	XTR5	✓		✓	✓		✓	✓		✓	
	----	G45C05	XTR5	✓		✓	✓			✓	✓		
	----	G45C06	XTR5	✓		✓	✓			✓	✓	✓	
	G45W11	----	None		✓								
	----	G45C11	None		✓				✓				

Tabulka B: Max. vstupní tlak vzduchu: 90 psi (0.6 MPa, 6 barů)

Max. pracovní tlak materiálu: 4000 psi (27.6 MPa, 276 barů)

čerpadlo	Model		pistole	Ovladače vzd.		Hadice			Příslušenství				Data Trak	hmotn. v kg
	nástěn. montáž	mont. na vozík		jen čerp.	čerp. a pist.	mat. had. pist.	oplet. mat. had. pist.	vzd. had. pist.	sifon. sada	mat. filtr	násyp.	dren. ventil		
M12xxx vzduch. motor	----	G45C13	G40		✓	✓	✓	✓			✓			
	G45W13	G45C15	G40		✓	✓	✓	✓	✓	✓				
	G45W14	G45C16	G40		✓	✓	✓	✓	✓	✓			✓	
	G45W15	G45C17	G40 RAC		✓	✓	✓	✓	✓	✓				
LW050x mat.čerp.	G45W16	G45C18	G40 RAC		✓	✓	✓	✓	✓	✓			✓	
	G45W17	G45C19	G40		✓	✓	✓	✓	✓	✓		✓		
	G45W18	G45C20	G40		✓	✓	✓	✓	✓	✓		✓	✓	
	----	G45C21	G40		✓	✓	✓	✓		✓	✓	✓		

Komplet Merkur 48:1**(G48Wxx a G48Cxx)***Tabulka A: Max. vstupní tlak vzduchu: 100 psi (0.7 MPa, 7 barů)**Max. pracovní tlak materiálu: 4500 psi (31.0 MPa, 310 barů)*

čerpadlo	Model		pistole	Ovladače vzd.		Hadice			Příslušenství				Data Trak	hmotn. v kg
	nástěn. montáž	mont. na vozík		jen čerp.	čerp. a pist.	mat. had. pist.	oplet. mat. had. pist.	vzd. had. pist.	sifon. sada	mat. filtr	násyp.	dren. ventil		
M18xxx vzduch. motor	G48W01		None											
	G48W03	G48C01	None	✓					✓	✓				
	G48W04	G48C02	None	✓					✓	✓			✓	
	G48W05	G48C03	XTR5	✓		✓	✓		✓	✓				
LW075x mat.čerp.	G48W06	G48C04	XTR5	✓		✓	✓		✓	✓			✓	
	-----	G48C05	XTR5	✓		✓	✓		✓	✓		✓		
	-----	G48C06	XTR5	✓		✓	✓		✓	✓		✓	✓	
	G48W11	-----	None		✓									

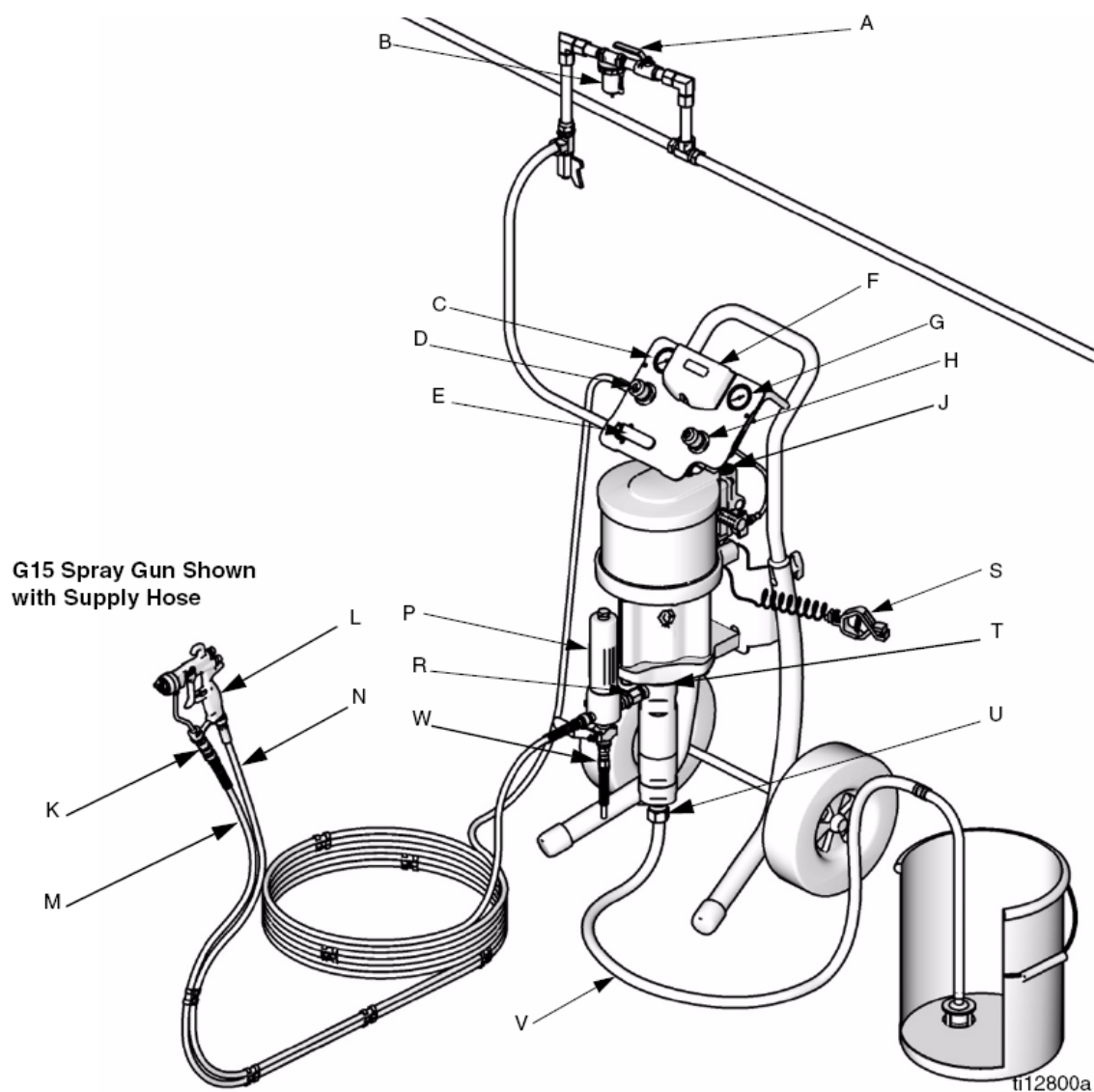
*Tabulka B: Max. vstupní tlak vzduchu: 85 psi (0.6 MPa, 6 barů)**Max. pracovní tlak materiálu: 4000 psi (27.6 MPa, 276 barů)*

čerpadlo	Model		pistole	Ovladače vzd.		Hadice			Příslušenství				Data Trak	hmotn. v kg
	nástěn. montáž	mont. na vozík		jen čerp.	čerp. a pist.	mat. had. pist.	oplet. mat. had. pist.	vzd. had. pist.	sifon. sada	mat. filtr	násyp.	dren. ventil		
M18xxx vzduch. motor	G48W07	G48C07	G40		✓	✓	✓	✓	✓	✓*		✓		
	G48W08	G48C08	G40		✓	✓	✓	✓	✓	✓*		✓	✓	
	-----	G48C09	G40		✓	✓	✓	✓			✓			
	G48W13	G48C11	G40		✓	✓	✓	✓	✓	✓				
LW075x mat.čerp.	G48W14	G48C12	G40		✓	✓	✓	✓	✓	✓			✓	
	G48W15	G48C13	G40 RAC		✓	✓	✓	✓	✓	✓				
	G48W16	G48C14	G40 RAC		✓	✓	✓	✓	✓	✓			✓	

Instalace

Konfigurace kompletu se velmi liší. Viz stránky 6-14 k určení komponent, začleněných ve Vašem modelu. Položky označené jako příslušenství nejsou zahrnuty v kompletech.

A	Uzavír. ventil vzduchu (volitelné příslušenství)	L	Stříkací pistole s asistencí vzduchu
B	Filtr vzduchu (volitelné příslušenství)	M	Přívodní hadice materiálu pistole
C	Měřidlo tlaku vzduchu pistole	N	Přívodní hadice vzduchu k pistoli
D	Regulátor tlaku vzduchu pistole	P	Filtr materiálu
E	Hlavní odvzdušňovací ventil	R	Výstup materiálu čerpadla
F	DataTrak™	S	Zemnicí drát
G	Měřidlo tlaku vzduchu čerpadla	T	Mokrý miska (není vidět, viz obr. 4, strana 19)
H	Regulátor tlaku vzduchu čerpadla	U	Vstup vzduchu čerpadla
J	Uvolň. tlačítko solenoidu (jen komplety vybavené s DataTrak, není vidět, viz obr. 8, str. 25)	V	Sací hadice
K	Otočný čep pistole	W	Drenážní ventil materiálu



G15 Stříkací pistole zobrazená s přívodní hadicí

Obr. 1 Typická instalace

Všeobecné informace



- Referenční čísla a písmena v závorkách v testu upozorňují na označení na obrázcích a na výkresu dílů.



- Vždy používejte původní díly a příslušenství Graco, které je k dostání u prodejce Graco. Jestliže dodáte své vlastní příslušenství, ujistěte se, že je adekvátní velikosti a tlakových hodnot pro Váš systém.

Příprava obsluhy

Všechny osoby, které provozují zařízení musí být pro provoz všech komponent systému jakož i ve správném zacházení s materiály proškolené. Obsluha musí pečlivě přečíst všechny instrukce všechny pokyny v příručkách, na štítcích a nálepkách před provozem zařízení.

Příprava místa

Zajistěte adekvátní dodávku stlačeného vzduchu.

Přiveďte dodávku stlačeného vzduchu ze vzduchového kompresoru k čerpadlu. Ujistěte se, že všechny hadice jsou správně dimenzovány a tlakově ohodnoceny pro Váš systém.

Udržujte místo v čistotě bez překážek a zbytků, které by mohly ohrozit pohyb obsluhy.

Mějte uzemněnou kovovou nádobu k dispozici pro použití při proplachování systému.

Komplety k nástěnné montáži

1. Ujistěte se, že stěna unese hmotnost čerpadla, držáku, hadi c a příslušenství jakož i pnutí způsobené během provozu.
2. Umístěte nástěnný držák asi 1.2-1.5 m (4-5 ft) nad podlahu. Pro snadný provoz a servis se ujistěte, že jsou vstup vzduchu čerpadla, vstup materiálu a výstupní porty materiálu snadno přístupné.
3. S použitím nástěnného držáku jako šablony vyvrtejte 10 mm montážní otvory do stěny. Rozměry nástěnné montáže jsou vidět na straně 46.
4. Připojte držák ke stěně. Použijte 3/8 in. (9 mm) šrouby, které jsou dost dlouhé k udržení čerpadla při vibracích během procesu.

POZNÁMKA: Ujistěte se, že je držák vyrovnan.

Komponenty

Viz obr. 1. Komponenty se liší podle objednaného kompletu, ale mohou obsahovat:

- Hlavní odvodušňovací ventil (E) červeně označený je nutný ve Vašem systému k uvolnění tlaku vzduchu, zachyceného mezi ním a vzduchovým motorem, když se ventil uzavře. Neblokujte přístup k ventilu.
- Regulátor vzduchu čerpadla (H) ovládá rychlost čerpadla a výstupní tlak seřízením tlaku vzduchu k čerpadlu.
- Pojistný vzduchový ventil (není vidět) se otevírá automaticky k prevenci přetlakování čerpadla.
- Regulátor vzduchu pistole (D) ovládá tlak vzduchu ke stříkací pistoli s pomocí vzduchu (L).
- Stříkací pistole s pomocí vzduchu nebo airless (L) dávkuje materiál. Pistole obsahuje stříkací trysku (není vidět), která je k dostání v širokém výběru velikostí pro různé vzory nástřiku a průtoky. Viz příručka pistole pro instalaci trysky.

- Průhledná hadice (N, označená „Jen vzduchová hadice“) zajišťuje přívod materiálu k pistoli.
- Modrá hadice (M) zajišťuje přívod materiálu k pistoli.
- Otočný čep pistole (K) umožňuje volnější pohyb a přichází připojený k modré hadici (AA komplety). Pistole airless má zabudovaný otočný čep materiálu.
- Sací hadice (V) se sítkem umožňuje čerpadlu čerpat materiál z 5 gal. (19 l) nádoby. Násypka materiálu se sítkem je také k dispozici.
- Filtr materiálu (P) s nerez prvkem se 60 očky (250 mikronů) filtruje částice z materiálu na výstupu čerpadla.
- Drenážní ventil materiálu (W) uvolňuje tlak materiálu v hadici a pistoli.
- DataTrak (F) zajišťuje diagnostiku čerpadla a informace o použití materiálu. S DataTrak vybavené komplety s M02xxx vzduchovými motory nemají pojistný solenoid; všechny ostatní s DataTrak vybavené komplety ho mají. Viz strana 24.

Příslušenství vzduchového rozvodu

Instalujte následující příslušenství jak je vidět na obr. 1 s použitím adaptérů, když je třeba:

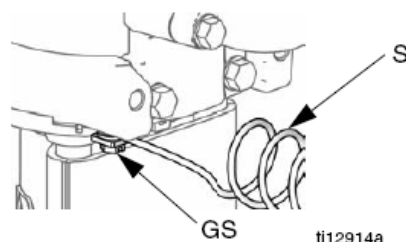
- Filtr rozvodu vzduchu (B) odnímá škodlivou nečistotu a vlhkost z dodávky stlačeného vzduchu.
- Druhý odvzdušňovací ventil (A) odděluje rozvod vzduchu pro servis. Umístěte proti proudu od všech ostatních příslušenství.

Zemnění



1. Čerpadlo: viz obr. 2. Ověřte, že zemní šroub (GS) je připojen a utážen bezpečně ke

vzduchovému motoru. Druhý konec zemního drátu (S) připojte ke správně provedenému zemnění.



Obr. 2 Zemní šroub a drát

2. Materiálové hadice čerpadla: Použijte jen elektricky vodivé materiálové hadice. Zkontrolujte elektrický odpor hadic. Když celkový odpor k zemi překročí 25 megaohmů, ihned hadici vyměňte.
3. Vzduchový kompresor: postupujte podle doporučení výrobce.
4. Stříkací pistole/dávkovací ventil: uzemněno připojením k zemnění uzemněné materiálové hadici a čerpadlu.
5. Zásobní kontejner materiálu: postupujte dle místních předpisů.
6. Objekt, který má být stříkán: postupujte dle místních předpisů.
7. Všechny nádoby na rozpouštědlo při proplachování: použijte jen kovové nádoby, které jsou vodivé, umístěné na uzemněném povrchu. Nestavte nádoby na nevodivý povrch jako papír nebo kartón, který přeruší zemní spojitost.
8. K udržení zemní spojitosti při proplachování nebo uvolňování tlaku vždy přidržte kovovou část pistole pevně na straně uzemněné kovové nádoby, když spouštíte pistoli.

Nastavení

1. Viz obr. 1. Připojte konec modré hadice (M) k výstupu čerpadla (R) nebo filtru (P).
2. Připojte jeden konec vzduchové hadice (N) k regulátoru vzduchu pistole (D).
3. Připojte zbývající konec vzduchové hadice (N) ke vstupu vzduchu v základně pistole (L).
4. Připojte otočný čep pistole (K) k vstupu materiálu pistole.
5. Připojte druhý konec modré materiálové hadice (M) k otočnému čepu pistole.
6. Spojte k sobě materiálové a vzduchové hadice s dodanými sponami (počet 7). Umístěte spony v odstupech podle potřeby.
7. Aplikujte kryty na čočky měřidel obou regulátorů.
8. Ověřte, že fitinky sací hadice jsou utažené.

Provoz

Procedura uvolnění tlaku

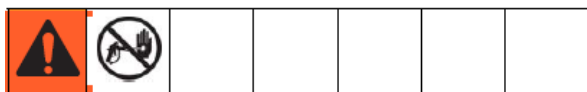


1. Zasuňte bezpečnostní pojistku spouště.
2. Viz obr. 1. Uzavřete hlavní odvzdušňovací ventil (D).
3. Odsuňte bezpečnostní pojistku spouště.
4. Přidržte kovovou část pistole pevně k uzemněné kovové odpadní nádobě. Spusťte pistoli k uvolnění tlaku materiálu.
5. Zasuňte bezpečnostní pojistku spouště.
6. Otevřete všechny vypouštěcí ventily v systému a kontejner mějte připravený k zachycení drenáže. Nechte odtokový ventil(y) otevřené dokud nezačnete znovu stříkat.
7. Když předpokládáte, že tlak nebyl úplně uvolněn po provedení shora uvedených kroků, zkontrolujte následující:
 - a) Stříkací tryska může být úplně ucpaná. Velmi pomalu uvolněte přídržný kroužek vzduchové krytky k uvolnění tlaku, uzavřeného v dutině mezi kuličkou/sedlem a ucpanou tryskou. Vyčistěte ústí trysky.
 - b) Filtr materiálu pistole nebo materiálová hadice mohou být kompletně ucpaný. Velmi pomalu uvolněte koncovou spojku hadice a postupně uvolněte tlak, pak uvolněte kompletně k vyčištění překážky.
 - c) Po provedení shora uvedených kroků, když je stříkací tryska nebo hadice stále ucpaná, velmi pomalu uvolněte přídržnou matici krytky trysky nebo koncovou spojku hadice a pak uvolněte kompletně. Se sundanou tryskou spusťte pistoli do odpadní nádoby.

Propláchnutí zařízení před prvním použitím

Čerpadlo je testováno s lehkým olejem, který je ponechán uvnitř k ochraně dílů čerpadla. Když Vámi používaný materiál může být kontaminován olejem, vypláchněte ho chemicky snášenlivým ředidlem. Viz **Propláchnutí čerpadla** na straně 22.

Pojistka spouště



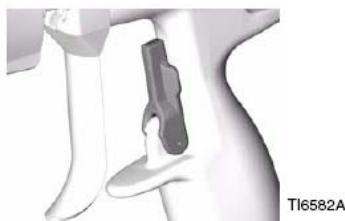
Viz obr. 3. Vždy zajistěte pojistku spouště když zastavujete stříkání k prevenci náhodného spuštění pistole rukou nebo při upadnutí nebo nárazu.

Bezp. pojistka spouště zajištěná



TI6581A

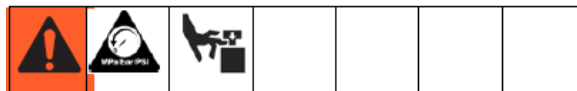
Bezp. pojistka spouště odjištěná



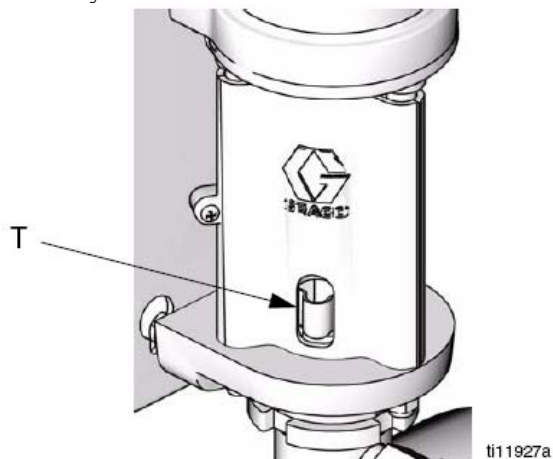
TI6582A

Obr. 3 Pojistka spouště

Mokrý miska



Před spuštěním naplňte mokrou misku (T) do 1/3 s kapalinou pro hrdla Graco (TSL) nebo chemicky snášenlivým ředidlem.



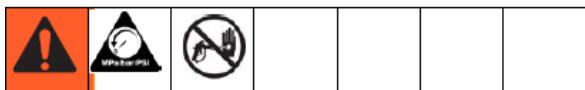
Obr. 4 Mokrý miska

Nadávkování čerpadla

1. Viz obr. 1. Zajistěte pojistku spouště. Vyndejte krytku trysky a stříkací trysku z pistole (L). Viz příručka pistole.
2. Uzavřete regulátor vzduchu pistole (D) a regulátor vzduchu čerpadla (H) otočením knoflíků proti směru hodinových ručiček a redukuje tlak na nulu. Uzavřete hlavní odvzdušňovací ventil (E). Také ověřte, jestli jsou uzavřeny všechny drenážní ventily.
3. Připojte rozvod vzduchu k odvzdušňovacímu ventilu (D).
4. Zkontrolujte, jestli všechny fitinky v systému jsou bezpečně utaženy.
5. Umístěte nádobu blízko k čerpadlu. Sací hadice je asi 4 ft (1.2 m) dlouhá. Nenapínejte příliš hadici; nechte ji viset k pomoci proudění materiálu do čerpadla.
6. Přidržte kovovou část pistole (L) pevně ke straně uzemněné kovové nádoby, odblokujte spoušť a držte spoušť spuštěnou.
7. *Jen jednotky s ochranou proti zrychlení:* aktivujte funkci dávkování/proplachování stisknutím knoflíku dávkování/proplachování na DataTrak.

8. Otevřete odvětrávací ventil (E). Pomalu otáčejte ve směru hodinových ručiček regulátor vzduchu (H) a zvyšujte tlak až se čerpadlo spustí.
9. Cyklujte čerpadlem pomalu až je všechen vzduch vypuzen ven a hadice jsou plně nadávkovány.
10. *Jen jednotky s ochranou proti zrychlení:* deaktivujte funkci dávkování/proplachování stisknutím knoflíku dávkování/proplachování na DataTrak.
11. Uvolněte spoušť pistole a bezpečnostní pojistku pistole. Čerpadlo se musí zastavit proti tlaku.

Instalace stříkací trysky



Proveďte **proceduru uvolnění tlaku**, strana 18. Instalujte stříkací trysku a krytku trysky jak je vysvětleno ve Vaší zvláštní dodané příručce.

Výstup materiálu a šířka vzoru závisí na velikosti stříkací trysky, viskozitě materiálu a tlaku materiálu. Použijte tabulku k výběru stříkací trysky ve Vaší příručce k pistoli jako vodítko k výběru příslušné stříkací trysky pro aplikaci.

Seřízení rozprašování



1. Nezapínejte přívod vzduchu rozprašování. Tlak materiálu je ovládán tlakem vzduchu, dodávaným k čerpadlu (regulátor vzduchu čerpadla). Nastavte tlak materiálu na nízký startovací tlak. Pro materiály s nízkou viskozitou (méně než 25 sek., #2 pohárek Zahn) s nižším procentem pevných látek (typicky méně než 40%), spusťte při 300 psi (2.1 MPa, 21 barů) u výstupu čerpadla. Pro materiály s vyšší viskozitou nebo vyšším obsahem pevných látek spusťte při 600 psi (4.2 MPa, 42 barů). Viz následující příklad.

Příklad:

čerpadlo	nastavení regulátoru vzduchu čerpadla psi (MPa, bar)	přibližný tlak materiálu psig (MPa, bar)
15:1 x	20 (0.14, 1.4)	= 300 (2.1, 21)
30:1 x	20 (0.14, 1.4)	= 600 (4.2, 42)

2. Přidržte pistoli kolmo a asi 12 in. (304 mm) od povrchu.
3. Pohněte nejdříve pistolí, pak zatáhněte za spoušť k stříku na testovací papír.
4. Zvyšujte tlak materiálu v 100 psi (0.7 MPa, 7 barů) přírůstcích, právě jen k bodu, kdy další zvýšení tlaku materiálu nezvýší významně rozprašování materiálu. Viz následující příklad.

Příklad:

poměr čerpadla	přírůstek regulátoru vzduchu čerpadla psi (MPa, bar)	přírůstkový tlak materiálu psi (MPa, bar)
15:1 x	7 (0.05, 0.5)	= 100 (0.7, 7)
30:1 x	3.3 (0.02, 0.2)	= 100 (0.7, 7)

Seřízení vzoru nástřiku

Komplety s pistolemi airless

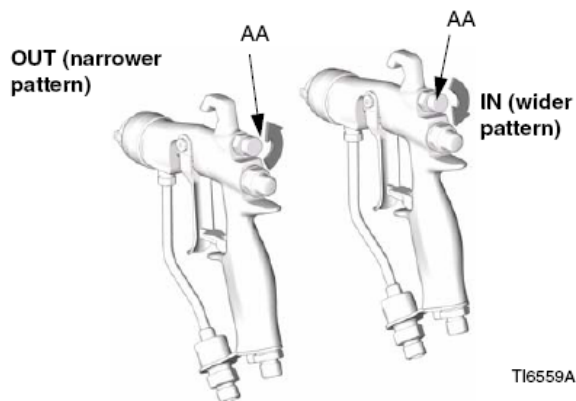
Ústí stříkací trysky a úhel stříkání určují pokrytí vzoru a velikost. Když potřebujete více pokrytí, použijte větší stříkací trysku spíše než zvýšení tlaku materiálu. Vyrovnajte krytku horizontálně k nastříkání horizontálního vzoru. Vrovnajte krytku vertikálně k nastříkání vertikálního vzoru.

Komplety s pistolemi AA

1. Viz obr. 5. Uzavřete vzduch seřízením vzoru otočením knoflíku (AA) ve směru hodinových ručiček úplně (dovnitř). Tak se nastaví pistole pro svůj nejširší vzor.

OUT nejúžší vzor

IN nejširší vzor



Obr. 5 Knoflík k seřízení vzoru

2. Viz obr. 6. Nastavte rozprašovací tlak vzduchu asi na 5 psi (0.35 bar, 35 kPa) při spouštění. Zkontrolujte stříkací vzor, pak pomalu zvyšujte tlak vzduchu, dokud nebudou ocásky kompletně rozprašovány a vtaženy do vzoru nástřiku. Nepřekračujte 100 psi (0.7 MPa, 7 barů) tlaku vzduchu k pistoli.

3. Viz obr. 5. Pro nejužší vzor otočte knoflíkem ventilu k seřízení vzoru (AA) proti směru hodinových ručiček (ven). Když vzor není ještě dost úzký, zvýšte trochu tlak vzduchu k pistoli nebo použijte jinou velikost trysky.



není vzduch málo vzduchu správné množství vzduchu

Obr. 6 Problémy vzoru nástřiku

Vypnutí



Proveďte **Proceduru uvolnění tlaku**, strana 18.

Vždy propláchněte čerpadlo předtím než materiál zaschne na výtlačné tyči. Viz **Propláchnutí čerpadla** na straně 22.

Údržba

Plán preventivní údržby

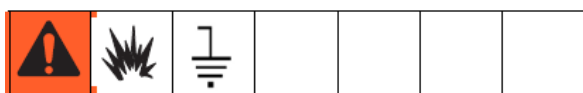
Provozní podmínky Vašeho speciálního systému určují jak často je požadována údržba. Sestavte plán preventivní údržby se záznamy kdy a jaká údržba je třeba a pak sestavte pravidelný plán pro kontrolu systému.

Vyměňte kryty na čočkách měřidel regulátoru když jsou znečištěné a špatně čitelné.

Utažení přípojek ze závitem

Před každým použitím zkontrolujte všechny hadice na opotřebení nebo poškození. Zkontrolujte, jestli všechny přípojky se závity jsou utaženy a nemají úniky.

Propláchnutí zařízení



Čtěte všechny výstrahy. Proved'te instrukce **Zemnění**. Viz strana 17.

Propláchněte čerpadlo:

1. Před prvním použitím
2. Když měníte barvy nebo materiály
3. Před opravou zařízení
4. Předtím než materiál zaschne v nepoužívaném čerpadle (zkontrolujte životnost katalyzovaného materiálu)
5. Na konci pracovního dne
6. Před skladováním čerpadla

Proplachujte s nejnižším možným tlakem. Proplachujte s materiálem, který je chemicky snášenlivý s materiálem který čerpáte a se smáčenými díly ve Vašem systému. Zkontrolujte s Vaším výrobcem materiálu nebo dodavatelem pro doporučené materiály na proplachování a četnost proplachování.

1. Proved'te **proceduru uvolnění tlaku**.
2. Sundejte krytku trysky a stříkací trysku z pistole. Viz zvláštní příručka pistole.
3. Umístěte sifonovou trubici do uzemněné kovové nádoby obsahující čisticí kapalinu.
4. Nastavte čerpadlo na nejnižší možný tlak materiálu a spusťte čerpadlo.
5. Přidržte kovovou část pistole pevně k uzemněné kovové nádobě.
6. *Jen jednotky s ochranou proti zrychlení čerpadla:* Aktivujte dávkovací/proplachovací funkci stisknutím tlačítka dávkování/proplachování na DataTrak.
7. Spusťte pistoli. Proplachujte systém, dokud z pistole neproudí čisté ředidlo.
8. *Jen jednotky s ochranou proti zrychlení čerpadla:* Deaktivujte dávkovací/proplachovací funkci stisknutím tlačítka dávkování/proplachování na DataTrak
9. Proved'te **proceduru uvolnění tlaku** strana 18.
10. Vyčistěte krytku trysky, stříkací trysku a prvek filtru materiálu zvlášť, pak znovu instalujte.
11. Vyčistěte vnitřek a vnějšek sací trubice.

Mokrý miska

naplňte mokrou misku do poloviny s kapalinou pro hrdla Graco (TSL). Udržujte hladinu denně.

Hledání příčiny poruchy



Uvolněte tlak (str. 9) před kontrolou nebo servisem zařízení.

! UPOZORNĚNÍ

Zkontrolujte všechny možné problémy a příčiny před demontáží čerpadla.

PROBLÉM	PŘÍČINA	ŘEŠENÍ
Čerpadlo nepracuje	Ucpané potrubí nebo neadekvátní přívod vzduchu; uzavřené nebo ucpané ventily.	Zprůchodněte rozvod; zvyšte přívod vzduchu. Zkontrolujte, že jsou ventily otevřené.
	Ucpaná materiálová hadice nebo stříkací pistole; vnitřní průměr hadice je příliš malý.	Otevřete, zprůchodněte*; použijte hadici s širším vnitřním průměrem.
	Materiál je zaschlý na výtlačné tyči.	Vyčistěte; vždy zastavte čerpadlo na dolním zdvihu; udržujte mokrou miskou naplněnou do 1/3 kapalinou pro hrdla Graco (TSL).
	Znečištěné, opotřebované nebo poškozené části motoru.	Vyčistěte nebo opravte vzduchový motor; viz příručka 312-792.
Výstup čerpadla je nízký na obou zdvících	Ucpané potrubí nebo neadekvátní přívod vzduchu; uzavřené nebo ucpané ventily.	Zprůchodněte rozvod; zvyšte přívod vzduchu. Zkontrolujte, že jsou ventily otevřené.
	Ucpaná materiálová hadice nebo stříkací pistole; vnitřní průměr hadice je příliš malý.	Otevřete, zprůchodněte*; použijte hadici s širším vnitřním průměrem.
	Opotřebované těsnění v materiálovém čerpadle.	Vyměňte těsnění. Viz příručka 312-794.
Čerpadlo pracuje, ale je nedostatečný výtlač na dolním zdvihu	Otevřené upínání nebo opotřebované zpětné ventily nebo těsnění pístu	Zprůchodněte ventil; vyměňte těsnění. Viz příručka 312-794.
Čerpadlo pracuje trhavě	Vyčerpaná zásoba materiálu.	Doplňte zásobu materiálu a nadávkujte čerpadlo.
	Otevřené upínání nebo poškozené zpětné ventily nebo těsnění.	Zprůchodněte ventil; vyměňte těsnění. Viz příručka 312-794.
Čerpaný materiál je vidět v ukazateli úrovně	Opotřebované těsnění hrdla	Vyměňte těsnění hrdla. Viz příručka 312-794.

* K určení, jestli hadice nebo stříkací pistole je ucpaná, uvolněte tlak. Odpojte materiálovou hadici a umístěte kontejner k výtoku z čerpadla k zachycení veškerého materiálu. Zapněte vzduch jen tak, aby nastartovalo čerpadlo. Jestliže čerpadlo nastartuje když je zapnut vzduch, je překážka v materiálové hadici nebo stříkací pistoli.

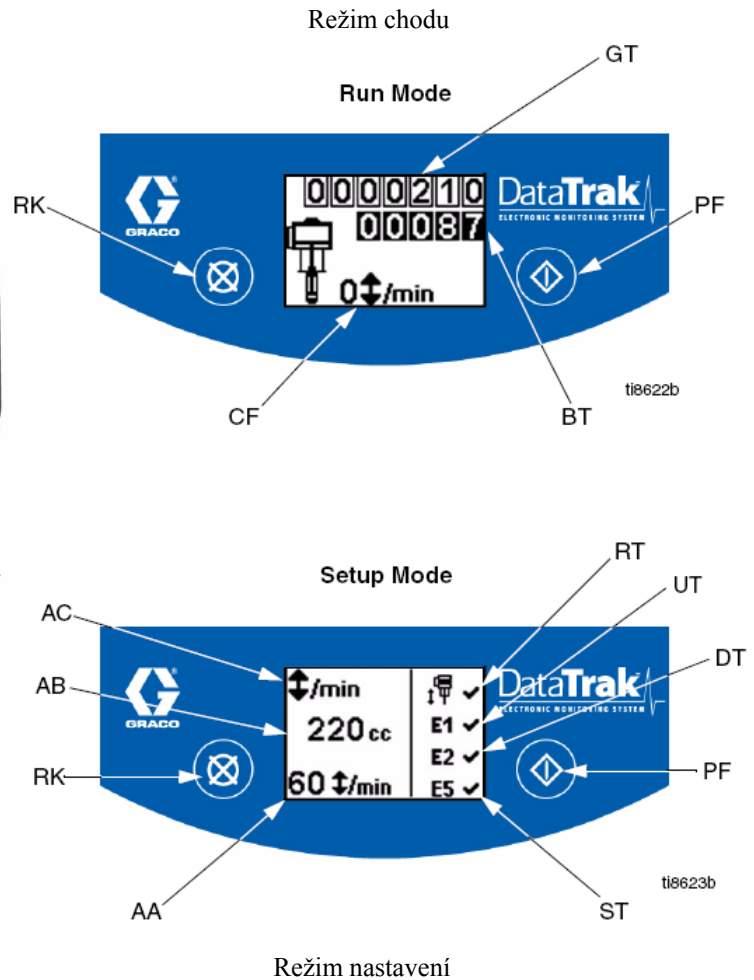
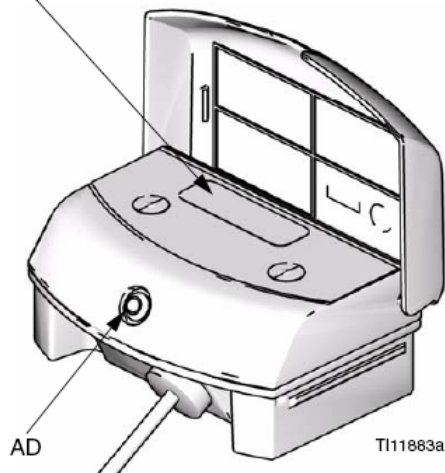
Ovladače DataTrak a indikátory

Klíč k obr. 3.

AA	Limit zrychlení v cyklech za min. (nastavitelné uživatelem; 00 = OFF)	RK	Resetovací klávesa (Resetuje závady. Stiskněte a držte po dobu 3 sekund v vymazání čítače dávek)
AB	Nízký výtlač (nastavitelné uživatelem)	CF	Cykly/průtok
AC	Jednotky průtoku (nastavitelné uživatelem ↓/min, gpm (US), gpm (imperiál.), oz/min (US), oz/min (imperiál.) L/min, nebo cm ³ /min	BT	Čítač dávek
AD	LED (indikátor závady když svítí)	GT	Velký čítač
AE	Displej	RT	Páčka pojistného ventilu (aktivace/deaktivace)
PF	Klávesa dávkování/proplachování (umožňuje režim dávkování/proplachování, ochrana proti zrychlení je vypnuté a čítač dávek (BT) nepočítá)	UT	Páčka E1
		DT	Páčka E2
		ST	Páčka E5


AE, viz detaily vpravo

AE, see details at right








Obr. 7 DataTrak ovladače a indikátory



Provoz DataTrak


 Display DataTrak (AE) se vypne po 1 minutě k uložení

Režim nastavení

1. Viz obr. 3. Stiskněte a držte  na 5 sekund dokud se neobjeví menu Nastavení.
2. K vložení nastavení pro zrychlení (je-li vybaveno), nízké nastavení a jednotky průtoku a k aktivaci zrychlení, E1, E2 a E5 volby chyb, stiskněte  ke změně hodnoty, pak  k uložení hodnoty do amč-ti a pohněte kurzorem do příštího datového pole.


 Graco doporučuje nastavení zrychl. na 60 .

 Když se zrychlí, E1, E2 a E5 volby chyb jsou aktivované a na obrazovce nastavení se objeví . Viz obr. 7.

3. Pohybem kurzoru na chybu E5 aktivujete pole voleb, pak stiskněte  jednou k opuštění režimu nastavení.

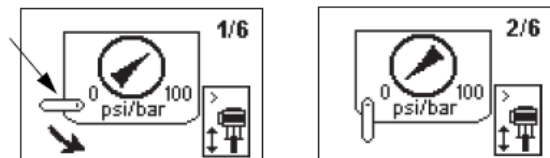
Režim chodu

Zrychlení

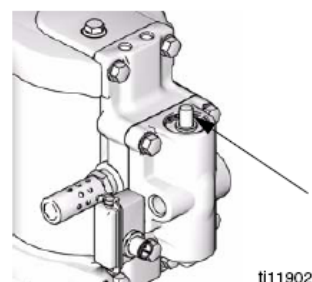
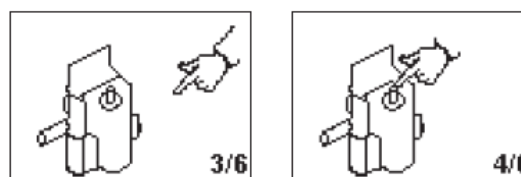
 DataTrak je k dostání s a bez ochrany proti zrychlení. Komplety se vzduchovými motory M02xxx se dodávají bez solenoidu zrychlení. Všechny ostatní komplety jsou vybaveny se solenoidem zrychlení.

1. Viz obr. 7. Když se objeví zrychlení čerpadla, aktivuje se pojistný solenoid a zastaví se čerpadlo. LED (AD) bude blikat a displej (AE) bude indikovat stav zrychlení (viz tabulka 1). Displej bude cyklovat přes 6 instrukčních obrazovek.

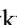
2. Obrazovky zrychlení 1 a 2: K resetu solenoidu zrychlení uzavřete hlavní odvzdušňovací ventil (EB). Počkejte, až se vzduch kompletně vypustí ze vzduchového motoru.

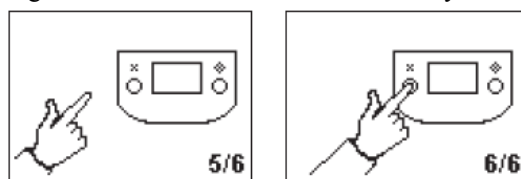


3. Obrazovky zrychlení 3 a 4: Po vypuštění vzduchu stiskněte uvolňovací tlačítko solenoidu (J) až do resetu vzduchového ventilu.





Obr. 8 Uvolňovací tlačítko solenoidu

4. Obrazovky zrychlení 5 a 6: stiskněte  k výmazu diagnostického kódu a resetu solenoidu zrychlení.

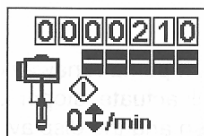


5. Otevřete hlavní vzduchový ventil (E) k opětovnému spuštění čerpadla.

 K deaktivaci monitorování zrychlení přejděte do režimu nastavení a nastavte hodnotu zrychlení na 0 (nulu) nebo dejte páčku (RT) na OFF  (viz obr. 7).

Dávkování/Proplachování


1. Viz obr. 7. Ke vstupu do režimu Dávkování/Proplachování stiskněte jakoukoli klávesu k probuzení displeje a pak stiskněte \diamond . Objeví se symbol Dávkování/Proplachování na displeji a LED bude blikat



2. Když jste v režimu Dávkování/Proplachování, ochrana proti zrychlení je vypnutá a čítač dávek (BT) nebude počítat.
3. K opuštění režimu Dávkování/Proplachování stiskněte jakoukoli klávesu k probuzení displeje a pak stiskněte \diamond . Symbol Dávkování/Proplachování zmizí z displeje a LED zastaví blikání.


Čítač/Součtový přístroj


Viz obr. 3. Poslední znak čítače (BT) dávek reprezentuje desítky galonů nebo litrů. K resetu součtového přístroje stiskněte jakoukoli klávesu k probuzení displeje a pak stiskněte \otimes na 3 sekundy.

 Když je průtok nastaven na \updownarrow /min, oba čítače zobrazují počet cyklů čerpadla.

Displej

Viz obr. 7. Displej (Y) se vypne po 1 minutě nečinnosti v režimu chodu nebo 3 minutách v režimu nastavení. Stiskněte jakoukoli klávesu k probuzení displeje.

 DataTrak bude pokračovat v počítání cyklů, když je displej vypnutý.

 Displej (AE) se může vypnout, když je do DataTrak přivedeno vysoké napětí. Stiskněte jakoukoli klávesu k probuzení displeje.

Diagnostika

DataTrak může diagnostikovat některé problémy s čerpadlem. Když monitor detekuje problém, LED (AD, obr. 7) bude blikat a diagnostický kód se objeví na displeji. Viz tabulka 1.

K potvrzení diagnózy a návratu k normální provozní obrazovce stiskněte \otimes jednou k probuzení displeje a ještě jednou k vymazání obrazovky diagnostických kódů.

Tabulka 1: Diagnostické kódy

Symbol	Číslo kódu	Název kódu	Diagnóza	Příčina
		Zrychlení (jen Data Trak)	Čerpadlo běží rychleji než je nastaven limit pro zrychlení	<ul style="list-style-type: none"> Zvýšený tlak vzduchu Zvýšený výstup materiálu Vyčerpaná zásoba materiálu
	E-1	Rychle nahoru	Únik během zdvihu nahoru	Opotřebovaný pístní ventil nebo těsnění
	E-2	Rychle dolů	Únik během zdvihu dolů	Opotřebovaný sací ventil
	E-3	Slabá baterie	Napětí baterie příliš nízké k zastavení zrychlení	Slabá baterie. K výměně baterie viz strana 28
	E-4	Servis komp. 1 (jen jedn. s ochranou proti zrychlení)	Problém se zastavením zrychlení	<ul style="list-style-type: none"> Poškozený solenoid Poškozený vozík ventilu Zrychlení (RT, obr. 7) ochrana může být aktivována s čerpadlem, které není vybaveno se solenoidem zrychlení. Vstupte do obrazovky nastavení a deaktivujte ochranu proti zrychlení
	E-4	Odpojený solenoid (jen jedn. s ochranou proti zrychlení)	Solenoid je odpojený	<ul style="list-style-type: none"> Solenoid odpojený Poškozené propojení solenoidu
	E-5	Servis komponenty 2	Problém se snímáním pohybu ventilu	<ul style="list-style-type: none"> Solenoid odpojený Čidla namont. nesprávně Poškozená čidla Poškozený vozík ventilu
	E-6	Vyhořelá pojistka	Pojistka je vyhořelá	<ul style="list-style-type: none"> Vadný solenoid nebo vedení Externí teploty (nad 140°F (60°C)) Zrychlení (RT, obr. 7) ochrana může být aktivována s čerpadlem, které není vybaveno se solenoidem zrychlení. Vstupte do obrazovky nastavení a deaktivujte ochranu proti zrychlení

Výměna baterie nebo pojistky modulu DataTrak



Baterie a pojistka se musí vyměnit v prostoru bez nebezpečí výbuchu.

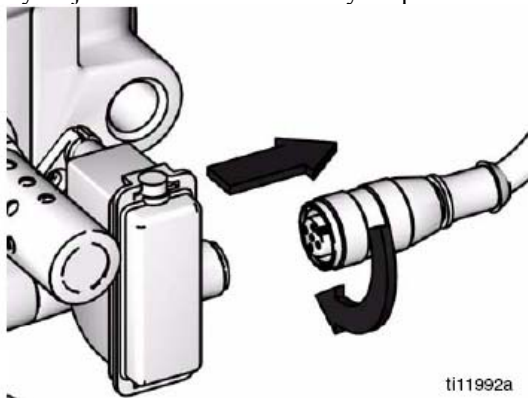
Výměna baterie



Použijte jen následující schválené baterie k výměně. Použití neschválených baterií ruší záruku Graco a schválení FM a Ex.

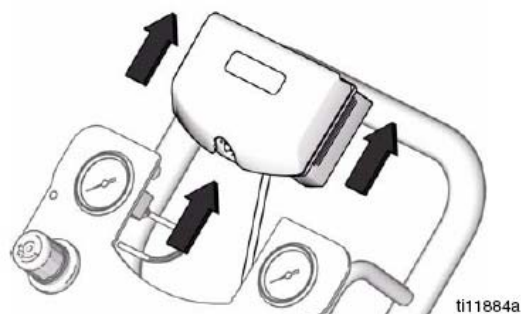
- Ultralife lithium # U9L
- Duracell alkaline # MN1604
- Energizer alkaline # 522
- Varta alkaline # 4922

1. Odšroubujte kabel ze zadu souboru jazýčkového spínače. Viz obr. 9.
2. Vyndejte kabel ze dvou kabelových spon



Obr. 9 Odpojte DataTrak

3. Vyndejte modul DataTrak z držáku. Viz obr. 10. Vezměte modul a připojený kabel prostoru bez nebezpečí výbuchu.



Obr. 10 Vyndejte DataTrak

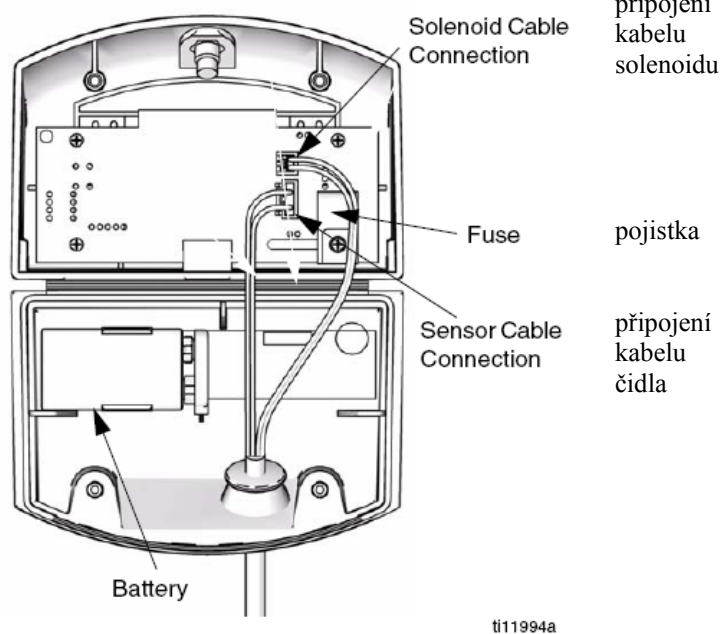
4. Vyndejte dva šrouby na zadní straně modulu k přístupu k baterii.
5. Odpojte použitou baterii a nahraďte se schválenou baterií. Viz obr. 11.

Výměna pojistky



Použijte jen baterie schválené Graco.

1. Vyndejte šroub, kovový pásek a plastový držák.
2. Vytáhněte pojistku z desky.
3. Vyměňte za novou pojistku.

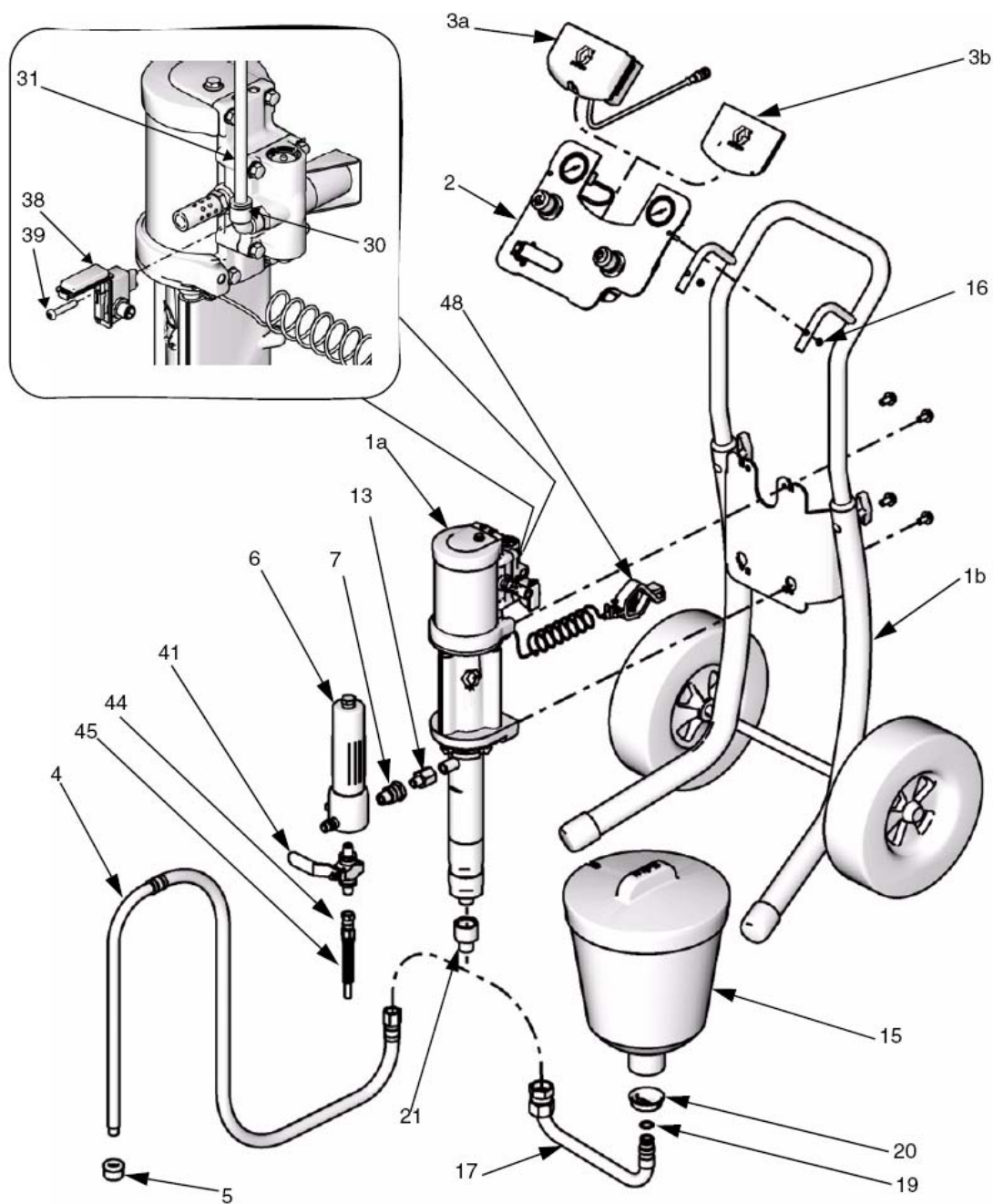


ti11994a

Obr. 11 Umístění baterie DataTrak a pojistky

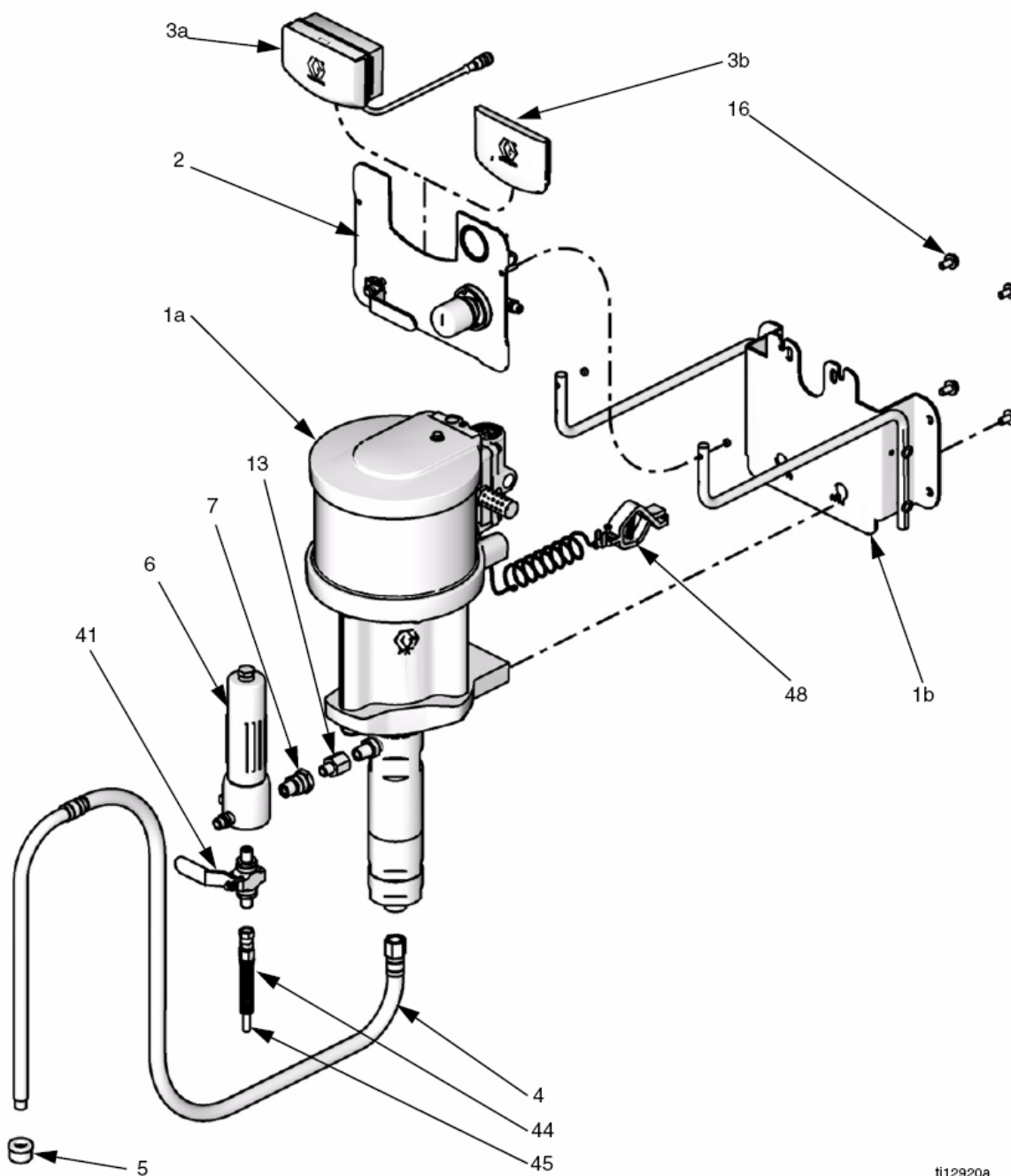
Díly

Montáž na vozík



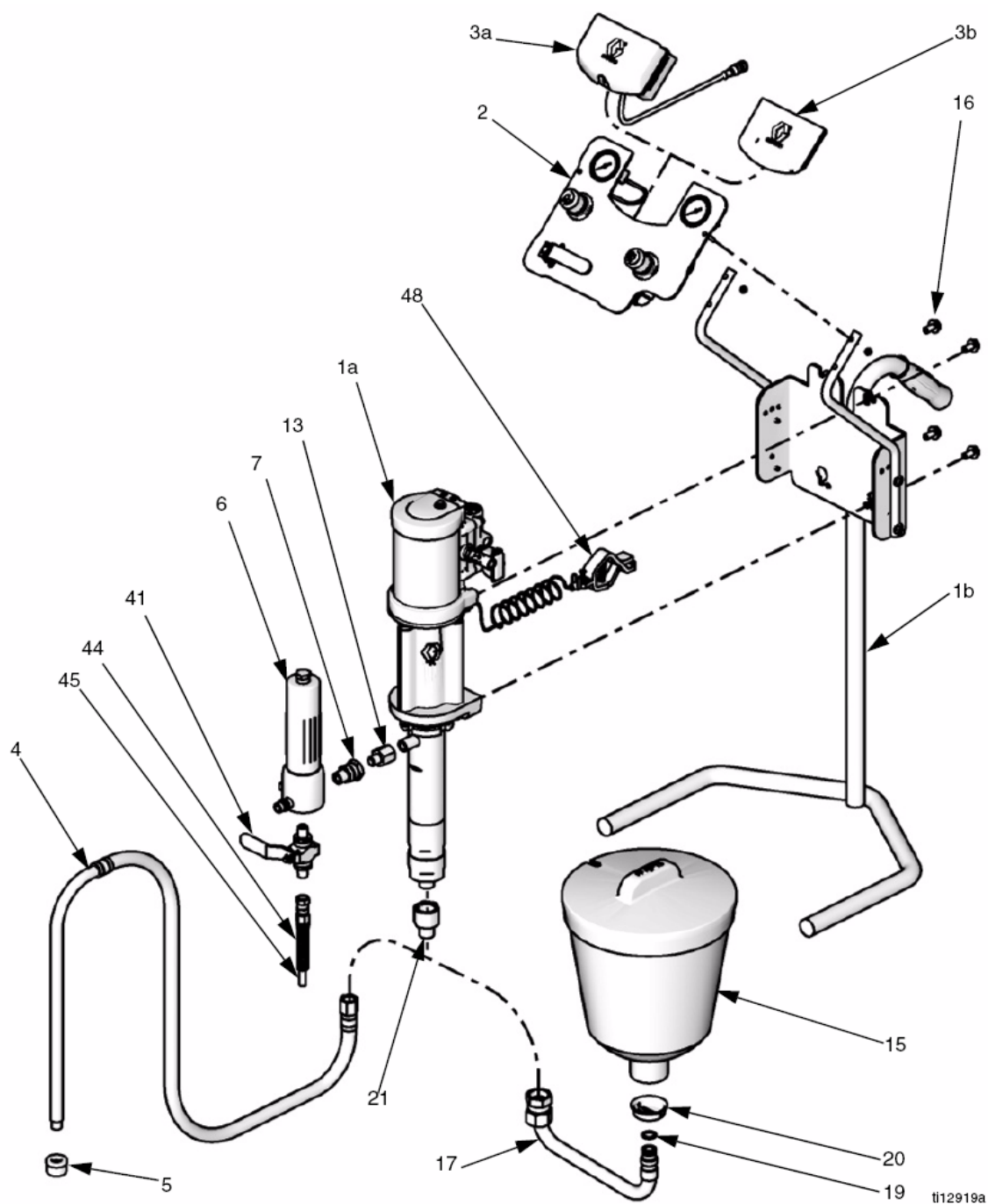
t12632a

Nástěnná montáž



t112920a

Montáž na stojan



t112919a

UPOZORNĚNÍ

- Viz strana 43 pro čerpadlo a montážní dily všech kompletů
- Viz strana 43 pro příslušenství

Komplet	Seznam dílů strana
G10xxx	33
G15xxx	34
G18xxx	35
G23xxx	36
G24xxx	37
G28xxx	38
G30xxx	39
G36xxx	40
G45xxx	41
G48xxx	42

Modely G10xxx

ref. díl popis počet

1a	W10xxx	Pump Assembly, see Manual 312794	1
1b	See p. 43	Mounting Kit	1
2	24A585	PANEL, air control (includes Parts 3b, 16, 30, and 31)	1
3a	24A575	DATATRAK, assembly (includes Parts 38, 39, 40, and 52; see page 44 for a full parts list).	1
3b	-----	INSERT, panel (included with Part 2)	1
4	256420	HOSE, suction (includes Part 5)	1
5	-----	STRAINER (included with Part 4, or see page 44 for packages of 10)	1
6	223160	FILTER, fluid (if included)	1
7	235208	FITTING, union, 3/8-18 npsm x 3/8-18 npt, (packages with fluid filter)	1
8	189018	SWIVEL, fluid hose (packages with gun)	1
9	241812	HOSE, fluid (packages with gun)	1
10	287926	GUN, G15, carbide (if included)	1
11	AAM413	TIP (packages with gun)	1
12	AAMxxx	TIP OPTION, (packages with gun)	1
13	512351	ADAPTER, outlet, 1/4 nptm x 3/8 nptf	1
14	236390	AIR HOSE, gun, (packages with gun)	1
15	256410	HOPPER (includes 17, 19, 20)	1
16	-----	NUT, lock, M5 x 0.08 (included with Parts 2 and 49) Cart Mount Wall Mount	2 6
17	-----	TUBE, inlet, hopper (included with Part 15)	1
18	120706	CLIP, hose (packages with gun)	1
19	-----	O-RING, hopper (included with Part 15)	1
20	-----	SCREEN, hopper (included with Part 15)	1

ref. díl popis počet

21	15U426	ADAPTER, inlet, 3/4 nptf to 1/2 nptm, for suction hose	1
30	-----	ELBOW, 3/8T x 1/4 nptm (included with Part 2)	1
31	-----	TUBING, 3/8, (included with Part 2)	1 ft.
32	-----	COVER, gauge, not shown, 12 per sheet (see page 44 for package of 5 sheets)	1
38	-----	SWITCH, reed (included with Part 3a)	1
39	-----	SCREW, switch (included with Part 3a)	1
40	-----	CLAMP, hose (used with DataTrak, see page 44 for packages of 10)	2
48	238909	WIRE, grounding assembly	1
49	24A371	ARM, mounting, wall mount (includes 16, 50, and 51)	2
50	-----	WASHER (included with Part 49)	4
51	-----	SCREW, machine, M5 x 25 (included with Part 49)	4
52	-----	BRACKET, reed switch (included with Part 3a)	1

Modely G15xxx

ref.	díl	popis	počet
1a	W15xxx	Pump Assembly, see Manual 312794	1
1b	See p. 43	Mounting Kit	1
2		PANEL, air controls (includes 3b, 16, 30, and 31)	1
	24A585	M02xxx or M04xxx motor, pump and gun	
	24A583	M12xxx motor, pump only	
	24A581	M12xxx motor, pump and gun	
3a		DATATRAK, assembly (includes Parts 38, 39, 40, and 52; see page 44 for a full parts list).	
	24A575	M02xxx and M04xxx motor	1
	24A576	M07xxx, M12xxx, and M18xxx motor	1
3b	-----	INSERT, panel (included with Part 2)	1
4		HOSE, suction (includes Part 5))	1
	256420	LW025x or LW050x Displacement Pump	
	256422	LW150x displacement pump, cart mount	
	256424	LW150x displacement pump, wall mount packages	
5		STRAINER (included with Part 4)	1
	-----	LW025x or LW050x displacement pump, see page 44 for packages of 10)	
	187190	LW150x displacement pump	
6	223160	FILTER, fluid (if included)	1
7	235208	FITTING, union (packages with fluid filter)	1
8	189018	SWIVEL, fluid hose (packages with AA gun)	1
9	241812	HOSE, fluid (packages with gun)	1
10	287926	GUN, G15 Carbide (if included)	1
11	AAM413	TIP, (packages with AA gun)	1
12	AAMxxx	TIP OPTION, (packages with AA gun)	1
13		ADAPTER, outlet	1
	512351	LW025x or LW050x displacement pump, 1/4 nptm x 3/8 nptf	
	121238	LW150x displacement pump, 3/8 nptm x 3/4 nptf	
14	256390	AIR HOSE, gun, (all AA packages)	1
15	256410	HOPPER (includes 17, 19, 20, and 21)	1
16	-----	NUT, lock, M5 x 0.08 (included with Parts 2, 27 and 49)	
		Cart Mount	2
		Wall Mount	6
17	-----	TUBE, inlet, hopper (included with Part 15)	1
18	120706	CLIP, hose (all AA packages)	7
19	-----	O-RING, hopper (included with Part 15)	1
20	-----	SCREEN, hopper (included with Part 15)	1

ref.	díl	popis	počet
21	-----	ADAPTER, 3/4 in. to 1/2 in. LW025x displacement pump with hopper (included with Part 15)	1
	15U426	LW050x or LW075x displacement pump with suction hose	
22	239069	HOSE, whip (if included)	1
26	105335	SCREW (stand mount only)	1
27	24A373	ARM, mounting, stand mount (includes 16, 50, and 51)	2
30		ELBOW (included with Part 2)	1
	-----	M02xxx or M04xxx motor, 1/4 nptm x 1/8T	
	-----	M12xxx motor, 1/2 nptm X 1/2T	
31	-----	TUBING (included with Part 2)	1 ft.
32	-----	COVER, gauge, not shown, 12 per sheet (see page 44 for package of 5 sheets)	1
37	166846	ADAPTER, for whip hose	1
38	-----	SWITCH, reed (included with Part 3a)	1
39	-----	SCREW, switch (included with Part 3a)	1
40	-----	CLAMP, hose (used with DataTrak, see page 44 for packages of 10)	2
48	238909	GROUNDING WIRE assembly	1
49		ARM, mounting, wall mount (includes 16, 50, and 51)	
	24A371	M02xxx or M04xxx motor	2
	15T947	M12xxx motor	2
50	-----	WASHER (included with Parts 27 and 49)	4
51	-----	SCREW, machine, M5 x 25 (included with Parts 27 and 49)	4
52	-----	BRACKET, reed switch (included with Part 3a)	1

Modely G18xxx

ref.	díl	popis	počet
1a	W18xxx	Pump Assembly, see Manual 312794	1
1b	See p. 43	Mounting Kit	1
2		PANEL, air controls (includes 3b, 16, 30, and 31)	1
	24A583 24A581	pump only pump and gun	
3a	24A576	DATATRAK, assembly (includes Parts 38, 39, 40, and 52; see page 44 for a full parts list).	1
3b	-----	INSERT, panel (included with Part 2)	1
4		HOSE, suction (includes Part 5)	1
	256422 256424	cart mount packages wall mount packages	
5	187190	STRAINER (included with Part 4)	1
6	223160	FILTER, fluid (if included)	1
7	235208	FITTING, union (packages with fluid filter)	1
8	189018	SWIVEL, fluid hose (packages with AA gun)	1
9	241812	HOSE, fluid (packages with G40 or G40 with RAC tip gun)	1
10		GUN (if included)	1
	249242 249238	G40 G40 with RAC tip	
11	AAM413	TIP, (packages with gun)	1
12		TIP OPTION	1
	AAMxxx	Packages with G40	
13	121237	ADAPTER (if included), 3/8 nptm x 1/2 nptf	1
14	256390	AIR HOSE, gun (all AA packages)	1
16	-----	NUT, lock, M5 x 0.08 (included with Parts 2 and 49)	
		Cart Mount	2
		Wall Mount	6
18	120706	CLIP, hose (all AA packages)	1
22	239069	HOSE, whip (if included)	1
30	-----	ELBOW, 1/2 nptm x 1/2T (included with Part 2)	1
31	-----	TUBING, 1/2 in. (included with Part 2)	1 ft.
32	-----	COVER, gauge, not shown, 12 per sheet (see page 44 for package of 5 sheets)	1
37	166846	ADAPTER, for whip hose	1
38	-----	SWITCH, reed (included with Part 3a)	1
39	-----	SCREW, switch (included with Part 3a)	1
40	-----	CLAMP, hose (used with DataTrak, see page 44 for packages of 10)	2

ref.	díl	popis	počet
48	238909	WIRE, grounding assembly	1
49	15T947	ARM, mounting, wall mount (includes 16, 50, and 51)	2
50	-----	WASHER (included with Part 49)	4
51	-----	SCREW, machine, M5 x 25 (included with Part 49)	4
52	-----	BRACKET, reed switch (included with Part 3a)	1

Modely G23xxx

ref.	díl	popis	počet	ref.	díl	popis	počet
1a	W23xxx	Pump Assembly, see Manual 312794	1	40	-----	CLAMP, hose (used with DataTrak, see page 44 for packages of 10)	2
1b	See p. 43	Mounting Kit	1	48	238909	WIRE, grounding assembly	1
2		PANEL, air controls (includes 3b, 16, 30, and 31)	1	49	15T947	ARM, mounting, wall mount (includes 16, 50, and 51)	2
	24A583 24A581	pump only pump and gun		50	-----	WASHER (included with Part 49)	4
3a	24A576	DATATRAK, assembly (includes Parts 38, 39, 40, and 52; see page 44 for a full parts list).	1	51	-----	SCREW, machine, M5 x 25 (included with Part 49)	4
3b	-----	INSERT, panel (included with Part 2)	1	52	-----	BRACKET, reed switch (included with Part 3a)	1
4		HOSE, suction (includes Part 5)	1				
	256421 256423	cart mount packages wall mount packages					
5	187146	STRAINER (included with Part 4)	1				
6	223160	FILTER, fluid (if included)	1				
7	235208	FITTING, union (packages with fluid filter)	1				
8	189018	SWIVEL, fluid hose (packages with AA gun)	1				
9	241812	HOSE, fluid (packages with gun)	1				
10		GUN (if included)	1				
	XTR501 249242 249238	XTR 5 G40 G40 with RAC tip					
11		TIP	1				
	AAM413	Packages with G40					
12		TIP OPTION	1				
	AAMxxx	Packages with G40					
13	512351	ADAPTER (if included), 1/4 nptm x 3/8 nptf	1				
14	256390	AIR HOSE, gun (all AA packages)	1				
15	256410	HOPPER (includes Parts 17, 19, and 20)	1				
16	-----	NUT, lock, M5 x 0.08 (included with Parts 2 and 49)					
		Cart Mount	2				
		Wall Mount	6				
17	-----	TUBE, inlet, hopper (included with Part 15)	1				
18	120706	CLIP, hose (all AA packages)	1				
19	-----	O-RING, hopper (included with Part 15)	1				
20	-----	SCREEN, hopper (included with Part 15)	1				
22	239069	HOSE, whip (if included)	1				
30	-----	ELBOW, 1/2 nptm x 1/2 T (included with Part 2)	1				
31	-----	TUBING, 1/2 in. (included with Part 2)	1 ft.				
32	-----	COVER, gauge, not shown, 12 per sheet (see page 44 for package of 5 sheets)	1				
37	166846	ADAPTER, for whip hose	1				
38	-----	SWITCH, reed (included with Part 3a)	1				
39	-----	SCREW, switch (included with Part 3a)	1				

Modely G24xxx

ref.	díl	popis	počet
1a	W24xxx	Pump Assembly, see Manual 312794	1
1b	See p. 43	Mounting Kit	1
2		PANEL, air controls (includes 3b, 16, 30, and 31)	1
	24A583 24A581	pump only pump and gun	
3a	24A576	DATATRAK, assembly (includes Parts 38, 39, 40, and 52; see page 44 for a full parts list).	1
3b	-----	INSERT, panel (included with Part 2)	1
4		HOSE, suction (includes Part 5)	1
	256422 256424	cart mount packages wall mount packages	
5	187190	STRAINER (included with Part 4)	1
6	223160	FILTER, fluid (if included)	1
7	235208	FITTING, union (packages with fluid filter)	1
8	189018	SWIVEL, fluid hose (packages with AA gun)	1
9		HOSE, fluid (packages with gun)	1
	241812	XTR, G40 or G40 with RAC tip	
10		GUN (if included)	1
	XTR501 249242 249238	XTR 5 G40 G40 with RAC tip	
11		TIP	1
	AAM413	Packages with G40	
12		TIP OPTION	1
	AAMxxx	Packages with G40	
13	121238	ADAPTER (if included), 3/8 nptf x 3/4 nptm	1
14	256390	AIR HOSE, gun (all AA packages)	1
16	-----	NUT, lock, M5 x 0.08 (included with Parts 2 and 49)	
		Cart Mount	2
		Wall Mount	6
18	120706	CLIP, hose (all AA packages)	1
21	15V245	BUSHING	1
22	239069	HOSE, whip (if included)	1
30	-----	ELBOW, 1/2 nptm x 1/2T (included with Part 2)	1
31	-----	TUBING, 1/2 in. (included with Part 2)	1 ft.
32	-----	COVER, gauge, not shown, 12 per sheet (see page 44 for package of 5 sheets)	1
37	166846	ADAPTER, for whip hose	1
38	-----	SWITCH, reed (included with Part 3a)	1
39	-----	SCREW, switch (included with Part 3a)	1
40	-----	CLAMP, hose (used with DataTrak, see page 44 for packages of 10)	2

ref.	díl	popis	počet
48	238909	WIRE, grounding assembly	1
49	15T947	ARM, mounting, wall mount (includes 16, 50, and 51)	2
50	-----	WASHER (included with Part 49)	4
51	-----	SCREW, machine, M5 x 25 (included with Part 49)	4
52	-----	BRACKET, reed switch (included with Part 3a)	1

Modely G28xxx

ref.	díl	popis	počet
1a	W28xxx	Pump Assembly, see Manual 312794	1
1b	See p. 43	Mounting Kit	1
2		PANEL, air controls (includes 3b, 16, 30, and 31)	1
	24A583	pump only	
	24A581	pump and gun	
3a	24A576	DATATRAK, assembly (includes Parts 38, 39, 40, and 52; see page 44 for a full parts list).	1
3b	-----	INSERT, panel (included with Part 2)	1
4		HOSE, suction (includes Part 5)	1
	256422	cart mount packages	
	256424	wall mount packages	
5	187190	STRAINER (included with Part 4)	1
6	223160	FILTER, fluid (if included)	1
7	235208	FITTING, union (packages with fluid filter)	1
8	189018	SWIVEL, fluid hose (packages with AA gun)	1
9		HOSE, fluid (packages with gun)	1
	241812	XTR, G40 or G40 with RAC tip	
10		GUN (if included)	1
	XTR501	XTR 5	
	249242	G40	
	249238	G40 with RAC tip	
11	AAM413	TIP (Packages with AA gun)	1
12	AAMxxx	TIP OPTION (Packages with AA gun)	1
13	121237	ADAPTER (if included), 3/8 nptm x 1/2 nptf	1
14	256390	AIR HOSE, gun (all AA packages)	1
16	-----	NUT, lock, M5 x 0.08 (included with Parts 2 and 49)	
		Cart Mount	2
		Wall Mount	6
18	120706	CLIP, hose (all AA packages)	1
22	239069	HOSE, whip (if included)	1
30	-----	ELBOW, 1/2 nptm x 1/2T (included with Part 2)	1
31	-----	TUBING, 1/2 in. (included with Part 2)	1 ft.
32	-----	COVER, gauge, not shown, 12 per sheet (see page 44 for package of 5 sheets)	1
37	166846	ADAPTER, for whip hose	1
38	-----	SWITCH, reed (included with Part 3a)	1
39	-----	SCREW, switch (included with Part 3a)	1
40	-----	CLAMP, hose (used with DataTrak, see page 44 for packages of 10)	2

ref.	díl	popis	počet
48	238909	WIRE, grounding assembly	1
49	15T947	ARM, mounting, wall mount (includes 16, 50, and 51)	2
50	-----	WASHER (included with Part 49)	4
51	-----	SCREW, machine, M5 x 25 (included with Part 49)	4
52	-----	BRACKET, reed switch (included with Part 3a)	1

Modely G30xxx

ref.	díl	popis	počet	ref.	díl	popis	počet
1a	W30xxx	Pump Assembly, see Manual 312794	1	20	-----	SCREEN, hopper (included with Part 15)	1
1b	See p. 43	Mounting Kit	1	22	239069	HOSE, whip (if included)	1
2		PANEL, air controls (includes 3b, 16, 30, and 31)	1	26	105335	SCREW (stand mount only)	1
	24A586	M02xxx motor, pump only		27	24A373	ARM, mounting, stand mount (includes 16, 50, and 51)	2
	24A585	M02xxx motor, pump and gun		30	-----	ELBOW (included with Part 2)	1
	24A583	M12xxx motor, pump only			-----	M02xxx and M04xxx motors, 1/4 nptm x 1/8T	
	24A581	M12xxx motor, pump and gun			-----	M12xxx packages, 1/2 nptm X 1/2T	
3a		DATATRAK, assembly (includes Parts 38, 39, 40, and 52; see page 44 for a full parts list).		31	-----	TUBING (included with Part 2)	1 ft.
	24A575	M02xxx and M04xxx motors	1	32	-----	COVER, gauge, not shown, 12 per sheet (see page 44 for package of 5 sheets)	1
	24A576	M07xxx, M12xxx, and M18xxx motors	1	37	166846	ADAPTER, for whip hose	1
3b	-----	INSERT, panel (included with Part 2)	1	38	-----	SWITCH, reed (included with Part 3a)	1
4		HOSE, suction (includes Part 5)	1	39	-----	SCREW, switch (included with Part 3a)	1
	256420	LW025x displacement pump		40	-----	CLAMP, hose (used with DataTrak, see page 44 for packages of 10)	2
	256421	LW075x displacement pump, cart mount		41	256425	VALVE, drain, stainless steel (includes Parts 44 and 45)	1
	256423	LW075x displacement pump, wall mount		44	-----	COUPLING, hose, drain (included with Part 41)	1
5		STRAINER (included with Part 4)	1	45	-----	HOSE, drain (included with Part 41)	1
	-----	LW025x displacement pump, see page 44 for packages of 10)		48	238909	GROUNDING WIRE assembly	1
	187146	LW075x displacement pump		49		ARM, mounting, wall mount (includes 16, 50, and 51)	
6	223160	FILTER, fluid (if included)	1		24A371	M04xxx motor	2
7	235208	FITTING, union (packages with fluid filter)	1		15T947	M12xxx motor	2
8	189018	SWIVEL, fluid hose (packages with AA gun)	1	50	-----	WASHER (included with Parts 27 and 49)	4
9		HOSE, fluid (packages with gun)	1	51	-----	SCREW, machine, M5 x 25 (included with Parts 27 and 49)	4
	H52525	G30W57-G30W60		52	-----	BRACKET, reed switch (included with Part 3a)	1
	214697	G30C13					
	241812	All other packages					
10		GUN (if included)	1				
	XTR501	XTR 5					
	249242	G40					
	249238	G40 with RAC tip					
11	AAM413	TIP (Packages with AA guns)	1				
12	AAMxxx	TIP OPTION (Packages with AA guns)	1				
13	512351	ADAPTER (if included), 1/4 nptm x 3/8 nptf	1				
14	256390	AIR HOSE, gun (all AA packages)	1				
15	256410	HOPPER (includes Parts 17, 19, and 20)	1				
16	-----	NUT, lock, M5 x 0.08 (included with Parts 2, 27 and 49)					
		Cart Mount	2				
		Wall Mount	6				
17	-----	TUBE, inlet, hopper (included with Part 15)	1				
18	120706	CLIP, hose (all AA packages)	1				
19	-----	O-RING, hopper (included with Part 15)	1				

Modely G36xxx

ref.	díl	popis	počet
1a	W36xxx	Pump Assembly, see Manual 312794	1
1b	See p. 43	Mounting Kit	1
2		PANEL, air controls (includes 3b, 16, 30, and 31)	1
	24A583 24a581	pump only, 100 psi pump and gun, 100 psi	
3a	24A576	DATATRAK, assembly (includes Parts 38, 39, 40, and 52; see page 44 for a full parts list).	1
3b	-----	INSERT, panel (included with Part 2)	1
4		HOSE, suction (includes Part 5)	1
	256421 256423	cart mount packages wall mount packages	
5	187146	STRAINER (included with Part 4)	1
6	223160	FILTER, fluid (if included)	1
7	235208	FITTING, union (packages with fluid filter)	1
8	189018	SWIVEL, fluid hose (packages with AA gun)	1
9	239107	HOSE, fluid (packages with gun)	1
10		GUN (if included)	1
	XTR501 249242 249238	XTR 5 G40 G40 with RAC tip	
11	AAM413	TIP (packages with G40 gun)	1
12	AAMxxx	TIP OPTION (packages with G40 gun)	1
13	512351	ADAPTER (if included), 1/4 nptm x 3/8 nptf	1
14	256390	AIR HOSE, gun, (all AA packages)	1
16	-----	NUT, lock, M5 x 0.08 (included with Parts 2 and 49)	
		Cart Mount	2
		Wall Mount	6
18	120706	CLIP, hose (all AA packages)	1
22	239069	HOSE, whip (if included)	1
30	-----	ELBOW, 1/2 nptm x 1/2T (included with Part 2)	1
31	-----	TUBING, 1/2 in. (included with Part 2)	1 ft.
32	-----	COVER, gauge, not shown, 12 per sheet (see page 44 for package of 5 sheets)	1
37	166846	ADAPTER, for whip hose	1
38	-----	SWITCH, reed (included with Part 3a)	1
39	-----	SCREW, switch (included with Part 3a)	1
40	-----	CLAMP, hose (used with DataTrak, see page 44 for packages of 10)	2
41	256425	VALVE, drain, stainless steel (includes Parts 44 and 45)	1
44	-----	COUPLING, hose, drain (included with Part 41)	1
45	-----	HOSE, drain (included with Part 41)	1

ref.	díl	popis	počet
48	238909	WIRE, grounding assembly	1
49	15T947	ARM, mounting, wall mount (includes 16, 50, and 51)	2
50	-----	WASHER (included with Part 49)	4
51	-----	SCREW, machine, M5 x 25 (included with Part 49)	4
52	-----	BRACKET, reed switch (included with Part 3a)	1

Modely G45xxx

ref.	díl	popis	počet
1a	W45xxx	Pump Assembly, see Manual 312794	1
1b	See p. 43	Mounting Kit	1
2		PANEL, air controls (includes 3b, 16, 30, and 31)	1
	24A583	pump only, 100 psi	
	24A1581	pump and gun, 100 psi	
	24A582	pump and gun, 90 psi	
3a	24A576	DATATRAK, assembly (includes Parts 38, 39, 40, and 52; see page 44 for a full parts list).	1
3b	-----	INSERT, panel (included with Part 2)	1
4		HOSE, suction (includes Part 5)	1
	256421	cart mount packages	
	256423	wall mount packages	
5	187146	STRAINER (included with Part 4)	1
6	223160	FILTER, fluid (if included)	1
7	235208	FITTING, union (packages with fluid filter)	1
8	189018	SWIVEL, fluid hose (packages with AA gun)	1
9		HOSE, fluid (packages with gun)	1
	24A412	XTR 5	
	239107	G40 and G40 with RAC tip	
10		GUN (if included)	1
	XTR501	XTR 5	
	249242	G40	
	249238	G40 with RAC tip	
11	AAM413	TIP (packages with G40 gun)	1
12	AAMxxx	TIP OPTION (packages with G40 gun)	1
13	512351	ADAPTER (if included), 1/4 nptm x 3/8 nptf	1
14	256390	AIR HOSE, gun, (all AA packages)	1
15	256410	HOPPER (includes Parts 17, 19, and 20)	1
16	-----	NUT, lock, M5 x 0.08 (included with Part 49)	
		Cart Mount	2
		Wall Mount	6
17	-----	TUBE, inlet, hopper (included with Part 15)	1
18	120706	CLIP, hose (all AA packages)	1
19	-----	O-RING, hopper (included with Part 15)	1
20	-----	SCREEN, hopper (included with Part 15)	1
22	239069	HOSE, whip (if included)	1
30	-----	ELBOW, 1/2 nptm x 1/2T (included with Part 2)	1
31	-----	TUBING, 1/2 in. (included with Part 2)	1 ft.
32	-----	COVER, gauge, not shown, 12 per sheet (see page 44 for package of 5 sheets)	1
37	166846	ADAPTER, for whip hose	1
38	-----	SWITCH, reed (included with Part 3a)	1

ref.	díl	popis	počet
39	-----	SCREW, switch (included with Part 3a)	1
40	-----	CLAMP, hose (used with DataTrak, see page 44 for packages of 10)	2
41	256425	VALVE, drain, stainless steel (includes Parts 44 and 45)	1
44	-----	COUPLING, hose, drain (included with Part 41)	1
45	-----	HOSE, drain (included with Part 41)	1
48	238909	WIRE, grounding assembly	1
49	15T947	ARM, mounting, wall mount (includes 16, 50, and 51)	2
50	-----	WASHER (included with Part 49)	4
51	-----	SCREW, machine, M5 x 25 (included with Part 49)	4
52	-----	BRACKET, reed switch (included with Part 3a)	1

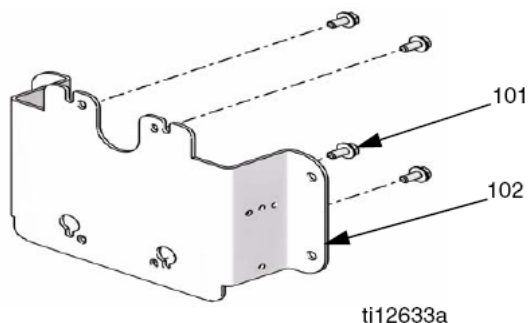
Modely G48xxx

ref.	díl	popis	počet
1a	W48xxx	Pump Assembly, see Manual 312794	1
1b	See p. 43	Mounting Kit	1
2		PANEL, air controls (includes 3b, 16, 30, and 31)	1
	24A583 24A584	pump only, 100 psi pump and gun, 85 psi	
3a	24A576	DATATRAK, assembly (includes Parts 38, 39, 40, and 52; see page 44 for a full parts list).	1
3b	-----	INSERT, panel (Included with Part 2)	1
4	256423	HOSE, suction (includes Part 5)	1
5	187146	STRAINER (included with Part 4)	1
6	223160	FILTER, fluid (if included)	1
7	235208	FITTING, union (packages with fluid filter)	1
8	189018	SWIVEL, fluid hose (packages with AA gun)	1
9		HOSE, fluid (packages with gun)	1
	24A412 239107	XTR 5 G40 and G40 with RAC tip	
10		GUN (if included)	1
	XTR501 249242 249238	XTR 5 G40 G40 with RAC tip	
11	AAM413	TIP (packages with G40 gun)	1
12	AAMxxx	TIP OPTION (packages with G40 gun)	1
13	512351	ADAPTER (if included), 1/4 nptm x 3/8 nptf	1
14	256390	AIR HOSE, gun (all AA packages)	1
15	256410	HOPPER (includes Parts 17, 19, and 20)	1
16	-----	NUT, lock, M5 x 0.08 (included with Parts 2 and 49)	
		Cart Mount	2
		Wall Mount	6
17	-----	TUBE, inlet, hopper (included with Part 15)	1
18	120706	CLIP, hose (all AA packages)	1
19	-----	O-RING, hopper (included with Part 15)	1
20	-----	SCREEN, hopper (included with Part 15)	1
22	239069	HOSE, whip (if included)	1
30	-----	ELBOW, 1/2 nptm x 1/2T (included with Part 2)	1
31	-----	TUBING, 1/2 in. (included with Part 2)	1 ft.
32	-----	COVER, gauge, not shown, 12 per sheet (see page 44 for package of 5 sheets)	1
37	166846	ADAPTER, for whip hose	1
38	-----	SWITCH, reed (included with Part 3a)	1
39	-----	SCREW, switch (included with Part 3a)	1

ref.	díl	popis	počet
40	-----	CLAMP, hose (used with DataTrak, see page 44 for packages of 10)	2
41	256425	VALVE, drain, stainless steel (includes Parts 44 and 45)	1
44	-----	COUPLING, hose, drain (included with Part 41)	1
45	-----	HOSE, drain (included with Part 41)	1
48	238909	WIRE, grounding assembly	1
49	15T947	ARM, mounting, wall mount (includes 16, 50, and 51)	2
50	-----	WASHER (included with Part 49)	4
51	-----	SCREW, machine, M5 x 25 (included with Part 49)	4
52	-----	BRACKET, reed switch (included with Part 3a)	1

Sady

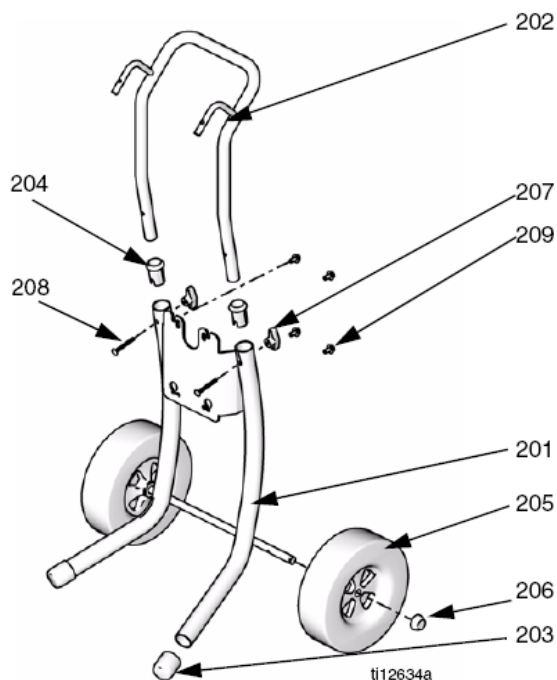
Sada nástěnné montáže



ti12633a

ref.	díl	popis	počet
101	111799	SCREW, cap, M8 x 1.25	4
102	15T795	PLATE, wall mount	1

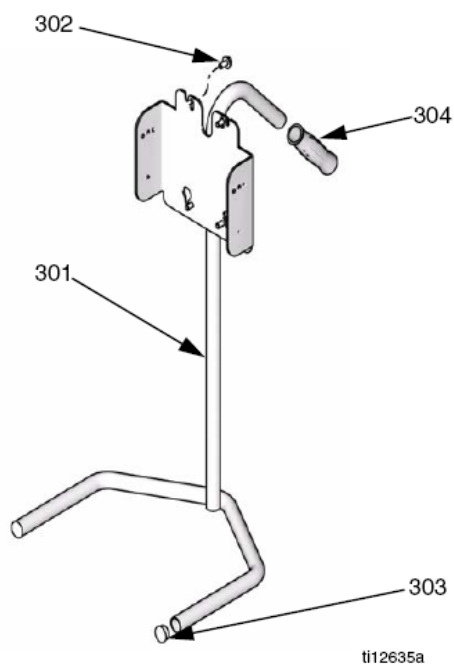
Mont. sada vozíku 256-427



ti12634a

ref.	díl	popis	počet
201	289692	CART, frame	1
202	289693	HANDLE, cart	1
203	15C871	CAP, leg	2
204	277790	SLEEVE, cart handle	1
205	119451	WHEEL, semi-pneumatic	2
206	119452	CAP, hub	2
207	115480	KNOB, t-handle	2
208	116630	SCREW, carriage	2
209	111799	SCREW, cap, M8 x 1.25	4

Mont. sada stojanu 24A-577



ti12635a

ref.	díl	popis	počet
301	24A415	FRAME	1
302	111799	SCREW, cap, M8 x 1.25	4
303	105521	PLUG, tubing	2
304	108063	GRIP, handle	1

Sady montážního příslušenství

Zahrnuje dvě montážní ramena (49), 6 blok. matic (16), 4 strojní šrouby (51) a 4 podložky (50).

Sada Komplety

- 24A-371 Komplety k montáži se vzduch. motory M02xxx nebo M04xxx
 24A-373 Všechny komplety k montáži na stojan
 24A-593 Komplety k montáži se vzduch. motory M07xxx, M12xxx nebo M18xxx

Sady ovládacího panelu

Zahrnuje ovládací panel (2), vložku (3b), 2 blokovací matice (16), kolenovou fitinku (30) a trubici (31).

Sada Komplety

- 24A-581 Komplety s AA pistolí a vzduch. motory M07xxx, M12xxx nebo M18xxx
 24A-582 Komplety 45:1 s AA pistolí, 90 psi max. vstupem vzduchu, viz str. 13
 24A-583 Komplety bez pistole a se vzduch. motory M07xxx, M12xxx nebo M18xxx
 24A-584 Komplety 48:1 s AA pistolí, 85 psi max. vstupem vzduchu, viz str. 13
 24A-585 Komplety s AA pistolí a vzduch. motory M02xxx nebo M04xxx
 24A-586 Komplety bez pistole nebo s pistolí airless a vzduch. motory M02xxx nebo M04xxx
 24A-540 balíček s 5 kryty měřidel

Sady sací hadice

Obsahuje sací hadici (4) a sítko (5)

- | Sada | Komplety | stěna/vozik |
|---------|---|-------------|
| 256-420 | 10:1, 15:1, 30:1 – jen M02xxx a M04xxx vzd. motory | obojí |
| 256-421 | 23:1, 30:1 (M12xxx X L075xx) | vozik |
| 256-422 | 15:1 (M12xxx X L150xx), 18:1, 24:1, 28:1 | vozik |
| 256-423 | 23:1, 30:1 (M12xxx X L075xx) | stěna |
| 256-424 | 15:1 (M12xxx X L150xx), 18:1, 24:1, 28:1 | stěna |
| 256-426 | Komplety 10 sítok (5) pro sadu 256-420 | |
| 24A-954 | 55-gal sada sifon. hadice, zahrnuje adaptér zátky a sítko | |

Sada násypky 256-410

Zahrnuje násypku (15), vstupní trubici (17), O-kroužek (19) a sítko (20) a fitinku (21, jen čerpadla 25 cm3)

Sada drenážního ventilu 256-425

Zahrnuje drenážní ventil (41), spojku (44) a hadici (45)

Sada DataTrak

Zahrnuje DataTrak (3a), dvě spony hadice (40), jazýčkový spínač (38), šroub (39) a držák jazýčkového spínače (52). Také zahrnuje solenoid, držák solenoidu a dva šrouby ze seznamu dílů vzduch. motoru (viz příručka 312-796)

Sada Komplety

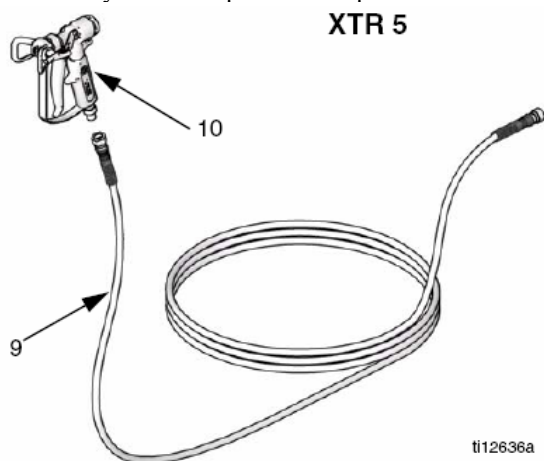
- 24A-575 Všechny komplety se vzduch. motory M02xxx nebo M04xxx
 24A-576 Všechny komplety se vzduch. motory M07xxx, M12xxx nebo M18xxx

Sada DataTrak

24A-592 - Zahrnuje DataTrak (3a), dvě spony hadice (40), jazýčkový spínač (38), šroub (39) a držák jazýčkového spínače (52).

Pistole a hadice

K nalezení správných dílů pro Váš model vyhledejte pistoli, kterou máte. Správné hadice a příslušné díly jsou uvedeny v tabulce pod každou pistolí.



ti12636a

ref.	díl	popis	počet
9	241812	HOSE, fluid(G10xxx-G30xxx packages)*	1
	24A446	HOSE, fluid (G36xxx packages only)	
	24A412	HOSE, fluid (G45xxx and G48xxx packages only)	1
10	XTR501	GUN	1

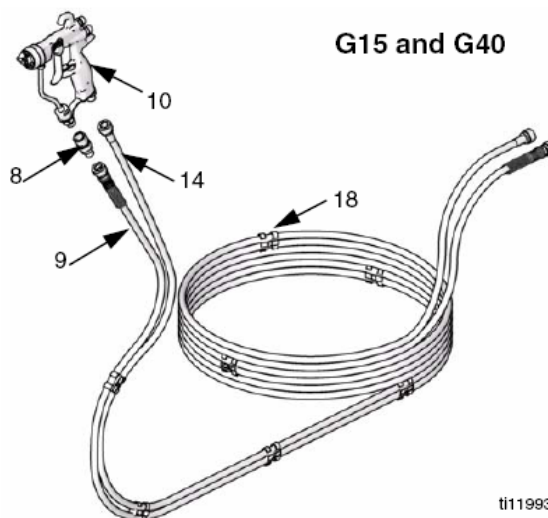
*G30W57-G30W60 používá mater. hadici H52-525

50 ft sada hadice 24A-956

díl	popis	počet
214697	HOSE, fluid	1
256389	HOSE, air	1

25 ft sada hadice 24A-956

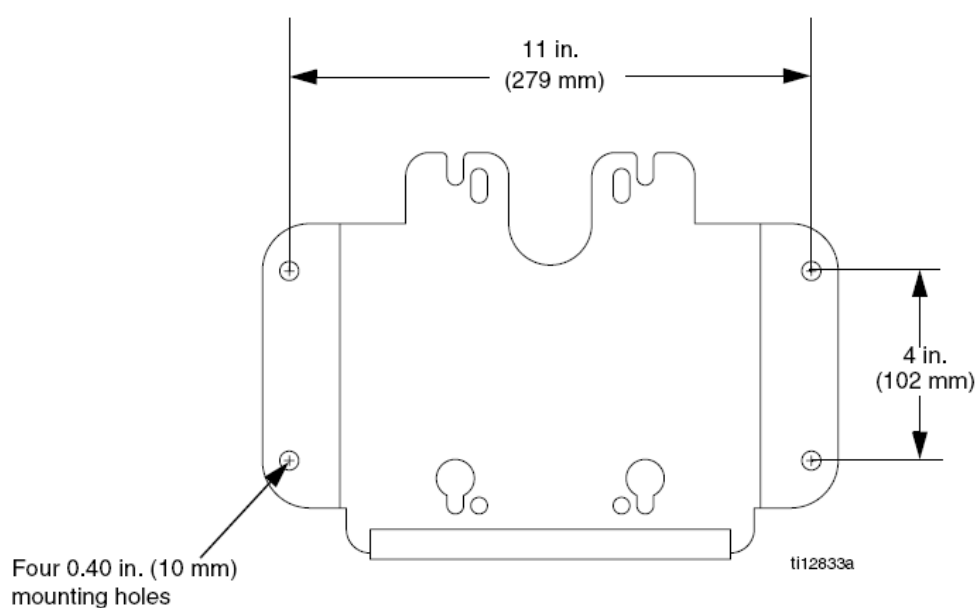
díl	popis	počet
239097	HOSE, fluid	1
236130	HOSE, air	1



ti11993a

ref.	díl	popis	počet
8	189018	SWIVEL, fluid hose	1
9	241812	HOSE, fluid, for G10xxx-G30xxx packages)	1
	24A446	HOSE, fluid, for G36xxx-G48xxx packages	1
10	249242	GUN, G40	1
	249238	GUN, G40 with RAC tip	1
	287926	GUN, G15	1
11	AAM413	TIP	
12	AAMxxx	TIP, option, see gun manual	
14	256390	HOSE, air	
18	120706	CLIP, hose	7
22	239069	HOSE, whip (G36xxx-G48xxx packages only)	
37	166846	ADAPTER, for whip hose	1

Montážní rozměry nástěnného držáku



Čtyři montážní otvory

Montážní rozměry nástěnného držáku

Maximální pracovní tlak materiálu	viz modely, strana 5
Maximální vstupní tlak vzduchu	100 psi (0.7 MPa, 7.0 baru)
Maximální vstupní tlak vzduchu pistole	50 psi (0.35 MPa, 3.5 baru)
Poměr	viz modely, strana 5
Maximální rozsah teploty materiálu	120°F (49°C)
Akustická data	viz Technická data v příručce vzduch. motoru 312-796

Hmotnosti kompletů

Poměr, motor, materiálové čerpadla montáž na vozík, montáž na stěnu, montáž na stojan	Hmotnosti v lb (kg)				
	namont. čerpadlo*	namont. čerpadlo* + sifon sada	namont. čerpadlo* + sifon sada + filtr materiálu	namont. čerpadlo* + sifon sada nebo násypka + pistole a hadice	namont. čerpadlo* + sifon sada nebo násypka + pistole a hadice + filtr materiálu
Cart Mount					
10:1, M04xxx, LW075x	68 (31)	69 (32)	----	76 (35)	81 (37)
15:1, M02xxx, LW025x	53 (24)	54 (25)	----	62 (29)	67 (31)
15:1, M04xxx, LW050x	66 (30)	67 (31)	----	75 (34)	79 (36)
15:1, M12xxx, LW150x	100 (45)	103 (47)	109 (49)	-----	113 (51)
18:1, M12xxx, LW125x	100 (45)	104 (47)	109 (49)	-----	113 (51)
23:1, M12xxx, LW100x	98 (45)	101 (46)	105 (48)	-----	111 (50)
24:1, M18xxx, LW150x	102 (46)	-----	111 (50)	-----	116 (53)
28:1, M18xxx, LW125x	102 (46)	-----	111 (50)	-----	116 (53)
30:1, M04xxx, LW025x	60 (28)	61 (28)	-----	68 (31)	73 (34)
30:1, M12xxx, LW075x	94 (43)	98 (45)	104 (47)	-----	108 (49)
36:1, M18xxx, LW100x	100 (45)	-----	108 (49)	-----	114 (52)
45:1, M12xxx, LW050x	92 (42)	96 (43)	101 (46)	101 (46)	106 (48)
48:1, M18xxx, LW075x	97 (44)	-----	105 (48)	106 (48)	110 (50)
Wall Mount					
10:1, M04xxx, LW075x	42 (19)	43 (20)	-----	48 (22)	53 (24)
15:1, M02xxx, LW025x	27 (12)	28 (13)	-----	33 (15)	38 (17)
15:1, M04xxx, LW050x	40 (18)	41 (19)	-----	46 (21)	51 (23)
15:1, M12xxx, LW150x	73 (33)	-----	81 (37)	-----	86 (39)
18:1, M12xxx, LW125x	72 (33)	-----	81 (37)	-----	86 (39)
23:1, M12xxx, LW100x	70 (32)	-----	78 (35)	-----	83 (38)
24:1, M18xxx, LW150x	76 (35)	-----	84 (38)	-----	89 (40)
28:1, M18xxx, LW125x	75 (34)	-----	83 (38)	-----	87 (39)
30:1, M04xxx, LW025x	34 (15)	35 (16)	-----	40 (18)	44 (20)
30:1, M12xxx, LW075x	67 (30)	-----	75 (34)	-----	80 (36)
36:1, M18xxx, LW100x	73 (33)	-----	81 (37)	-----	87 (39)
45:1, M12xxx, LW050x	65 (29)	-----	73 (33)	-----	80 (36)
48:1, M18xxx, LW075x	70 (32)	-----	78 (35)	-----	84 (38)
Stand Mount					
15:1, M02xxx, LW025x	29 (13)	30 (14)	-----	36 (16)	41 (19)
15:1, M04xxx, LW025x	36 (16)	37 (17)	-----	43 (20)	48 (22)
15:1, M04xxx, LW050x	42 (19)	43 (20)	-----	49 (22)	54 (25)

* Zahnuje ovladače vzduchu.

----- Tato konfigurace komponent se nenabízí pro tyto modely

Standardní záruka Graco

Graco garantuje, že všechna zařízení, uvedená v této příručce, vyráběná firmou Graco a nesoucí její název, nemají závady v materiálu a zpracování na prodejním dokladu od autorizovaného distributora Graco pro užití původním kupujícím. V době 12 měsíců od data prodeje opraví nebo vymění Graco jakoukoli část zařízení uznanou firmou Graco jako vadnou. Tato záruka platí jen když je zařízení instalováno, provozováno a udržováno v souladu s písemnými doporučeními Graco.

Tato záruka nepokrývá a Graco není zodpovědné za všeobecné opotřebení a oděrky nebo jakékoli poruchy, poškození a opotřebení, zaviněné vadnou instalací, vadným používáním, oděrem, korozí, neadekvátní nebo špatnou údržbou, zanedbáním, nehodou, ucpáním nebo výměnou dílů za díly, které nejsou vyrobeny firmou Graco. Také nemůže být Graco zodpovědné za poruchy, škody a opotřebení, vzniklé nekompatibilitou zařízení Graco s konstrukcemi, příslušenstvím nebo materiálem, nedodávanými firmou Graco nebo špatnou projekcí, výrobou, instalací, provozem nebo údržbou konstrukcí, příslušenství, vybavení nebo materiálem, nedodaným firmou Graco.

Tato záruka je podmíněna vyplacením vrácením zařízení, reklamovaného jako vadné u autorizovaného distributora Graco, kvůli ověření reklamované vady. Je-li reklamáce ověřena, Graco opraví nebo vymění bezplatně jakoukoli vadnou část zařízení, které bude vráceno a přepraveno původnímu kupujícímu vyplaceně. Jestliže zkouška zařízení neprokáže žádnou závadu v materiálu nebo zpracování, oprava bude provedena za přiměřený poplatek, v němž jsou zahrnuty náklady za díly, laboratoř a přepravu.

TATO ZÁRUKA JE VÝLUČNÁ NA MÍSTO JAKÝCHKOLI JINÝCH ZÁRUK, ZAHRNUJE ALE NEOMEZUJE OBCHODNÍ ZÁRUKY A ZPŮSOBILOST PRO ZVLÁŠTNÍ ÚČELY.

Závazky firmy Graco a nárok kupujícího při uplatňování záruky se řídí zásadami shora uvedenými. Kupující souhlasí s tím, že nemá nárok na další náhrady v souvislosti s vedlejšími nebo následnými škodami, na ušlé zisky, prodejní ztráty, náhrady škod při zranění osob nebo při poškození majetku a dalších vedlejších nebo následných ztrátách. Každé uplatnění nároku musí být provedeno ve lhůtě do dvou (2) let od data prodeje.

GRACO NEPOSKYTUJE ZÁRUKU A NEUZNÁVÁ OBCHODNÍ ZÁRUKY A ZPŮSOBILOST PRO ZVLÁŠTNÍ ÚČELY V SOUVISLOSTI S PŘÍSLUŠENSTVÍM, VYBAVENÍM, MATERIÁLY NEBO KOMPONENTAMI PRODÁVANÝMI, ALE NEVYRÁBĚNÝMI FIRMOU GRACO. tyto díly, prodávané, ale nevyrobené firmou Graco (jako el. motory, spínače, hadice apod.) jsou předmětem záruky, pokud nějakou mají, svých výrobců. Graco poskytne kupujícímu poradenskou pomoc při uplatnění těchto záruk.

V žádném případě není Graco zodpovědné za přímé, vedlejší, speciální nebo následné škody v souvislosti s dodaným zařízením Graco, při používání a provozování výrobků a nakupovaného zboží, i škod způsobených porušením smlouvy, záruky, nebo nedbalostí Graco.

PRO PODÁNÍ OBJEDNÁVKY zkontaktujte distributora Graco.

Všechny napsané a zobrazené údaje v tomto dokumentu odrážejí poslední dostupné informace v době publikování. Graco si vyhrazuje právo ke změně bez předchozího upozornění