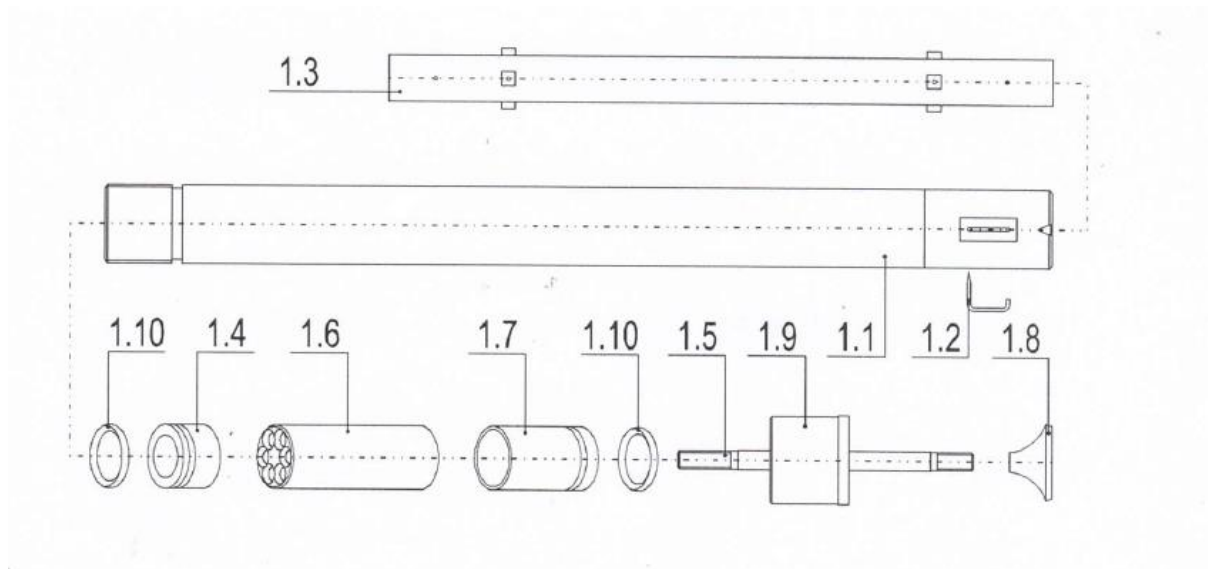


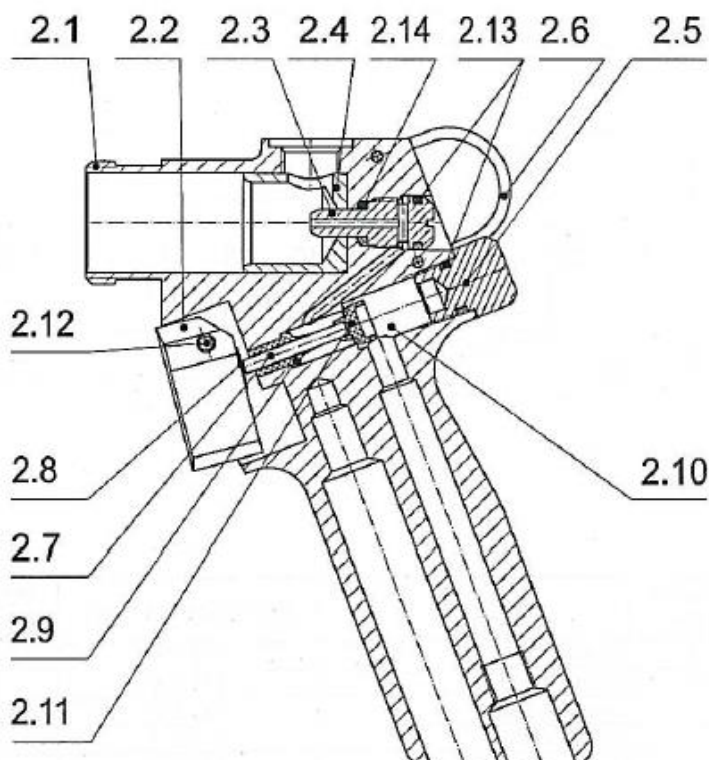
PISTOLE PRSTEN 031 – NÁHRADNÍ DÍLY

NABÍJECÍ TRUBICE



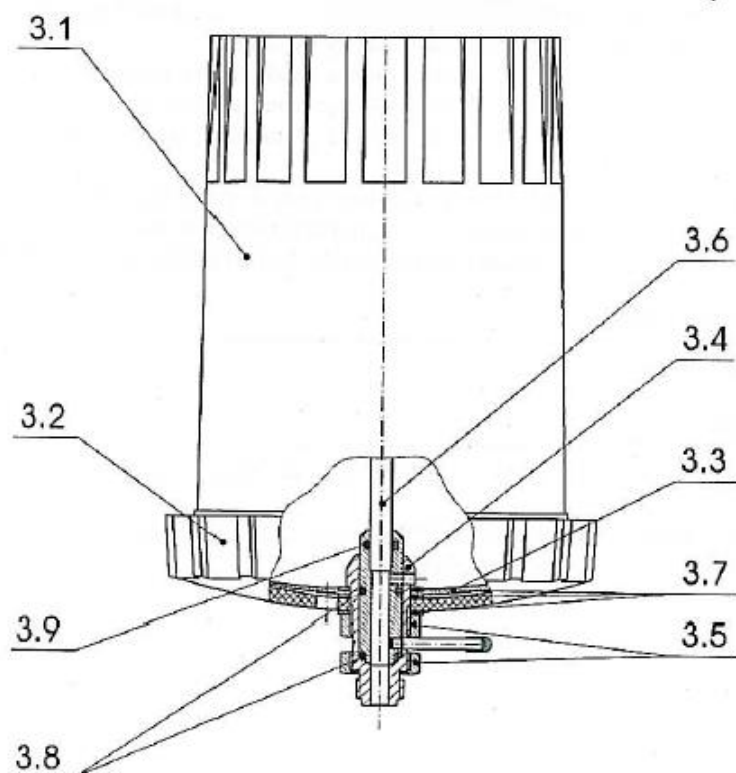
- 1.1 PLÁŠŤ – 832 556
- 1.2 ELEKTRODA – 832 557
- 1.3 VLOŽKA NABÍJECÍ - 832 558
- 1.4 ROZDĚLOVAČ – 832 559
- 1.5 TRN – 832 560
- 1.6 REVOLVER R – 832 561
- 1.7 SBĚRAČ – 832 562
- 1.8 NARÁŽKA – 832 563
- 1.9 LOŽISKO – 832 564
- 1.10 O KROUŽEK 14X2 – 105 003

PAŽBA PISTOLE



| | |
|----------------------------|-------------|
| 2.1 TĚLO PISTOLE - 832 566 | nedodává se |
| 2.2 PÁKA – 832 567 | nedodává se |
| 2.3 TRYSKA – 832 568 | nedodává se |
| 2.4 KOMORA – 832 569 | nedodává se |
| 2.5 UZÁVĚŘ – 832 576 | nedodává se |
| 2.6 OKO – 832 572 | nedodává se |
| 2.7 TYČ – 832 574 | nedodává se |
| 2.8 OPĚRKA – 832 575 | nedodává se |
| 2.9 UCPÁVKA- 832 578 | nedodává se |
| 2.10 PRUŽINA – 124 047 | nedodává se |
| 2.11 KUŽELKA – 136 002 | nedodává se |
| 2.12 ŠROUB – 114 135 | nedodává se |
| 2.13 KROUŽEK 8x2 – 105 002 | nedodává se |
| 2.14 KROUŽEK 6X2 – 105 001 | nedodává se |

ZÁSOBNÍK PISTOLE



ZÁSOBNÍK - 932 554

- 3.1 NÁDOBKKA – 802 371
- 3.2 VÍKO SPODNÍ - 832 584
- 3.3 DNO FLUIDNÍ – 832 585
- 3.4 REGULACE - 932 596
- 3.5 MATICE G 3/8 – 832 587
- 3.6 TRUBKA SACÍ – 832 590
- 3.7 PODLOŽKA – 117 036
- 3.8 KROUŽEK 6x2 – 105 001
- 3.9 KROUŽEK 8x2 – 105 002

HADICE PISTOLE

Vzduchová hadice – 932 553