



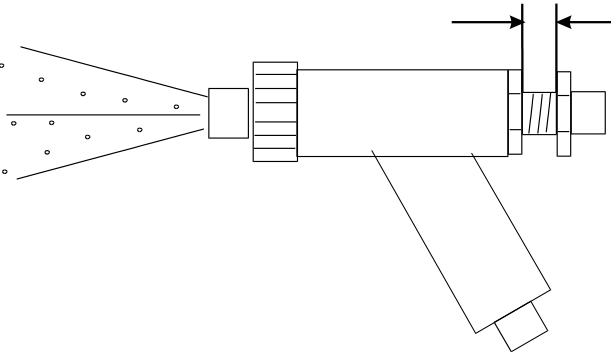
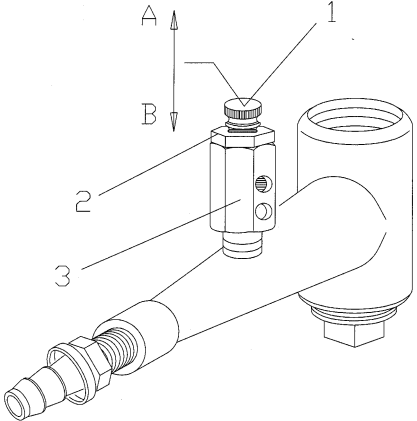
**BEDIENUNGSANWEISUNG**  
**OWNER'S MANUAL**  
**NOTICE D'UTILISATION ET D'ENTRETIEN**  
**KITCAB**

**Clemco**  
International GmbH

Carl-Zeiss-Straße 21  
83052 Bruckmühl  
Germany

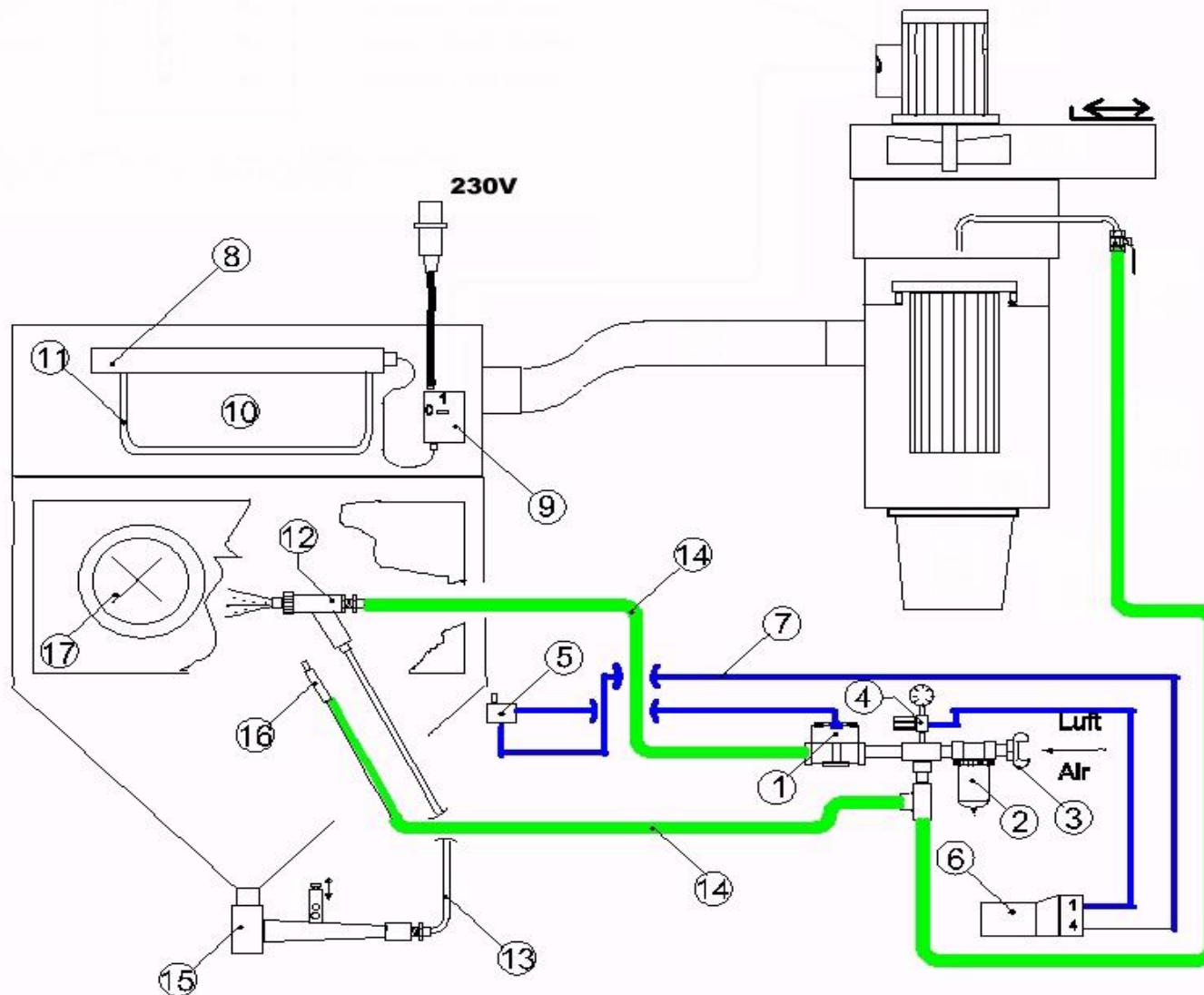
Tel.: +49 (0) 8062 – 90080  
Mail: [info@clemco.de](mailto:info@clemco.de)  
Web: [www.clemco-international.com](http://www.clemco-international.com)

<p><b>1. Anwendungsbereich + technische Parameter</b></p> <ul style="list-style-type: none"> <li>- Luft <ul style="list-style-type: none"> <li>* Arbeitsdruck: 2.....7 bar</li> <li>* Beschaffenheit: trocken, öl- + staubfrei</li> <li>* Volumenstrom: 1,25 m³/min bei 7bar</li> </ul> </li> <li>- Strahlmittel <ul style="list-style-type: none"> <li>* Glasperlen: 200 ....800µm</li> <li>* Korund: 200 ....800µm</li> <li>* Kunststoff: 400....1200µm</li> </ul> </li> <li>- Arbeitsraum: <ul style="list-style-type: none"> <li>* Temperatur: &gt; 12°C</li> <li>* Luftfeuchte: &lt; 85°C</li> </ul> </li> <li>- Garantie wird nur gewährleistet bei: <ul style="list-style-type: none"> <li>* Nutzung der Originalteile</li> <li>* Einhaltung des Anwendungsbereiches</li> <li>* Richtiger Bedienung und Wartung</li> </ul> </li> </ul>	<p><b>1. Application area + technical parameters</b></p> <ul style="list-style-type: none"> <li>- Compressed air <ul style="list-style-type: none"> <li>* operating pressure: 2.....7 bar</li> <li>* air quality: dry, oil-and dust free</li> <li>* Volume flow: 1,25 m³/min at 7bar</li> </ul> </li> <li>- Blast media <ul style="list-style-type: none"> <li>* glass bead: 200 ....800µm</li> <li>* corundum: 200 ....800µm</li> <li>* plastic grit: 400....1200µm</li> </ul> </li> <li>- Working area: <ul style="list-style-type: none"> <li>* temperature: &gt; 12°C</li> <li>* air humidity: &lt; 85°C</li> </ul> </li> <li>- Guaranteed only: <ul style="list-style-type: none"> <li>* by utilisation of original parts</li> <li>* respecting application area</li> <li>* respecting operation and maintenance</li> </ul> </li> </ul>	<p><b>1. Champ d'applications et ses limites + données techniques</b></p> <ul style="list-style-type: none"> <li>- Air comprimé <ul style="list-style-type: none"> <li>* Pression de sablage: comprise entre 2 et 7 bars</li> <li>* Qualité de l'air: sec, déshuilé et sans poussière</li> <li>* Débit d'air: 1,25 m³/min à 7 bars</li> </ul> </li> <li>- Abrasifs utilisables <ul style="list-style-type: none"> <li>* Bille de verre: de 200 à 800 µm</li> <li>* Corindon: de 200 à 800 µm</li> <li>* Média plastique: de 400 à 1200 µm</li> </ul> </li> <li>- Air ambiant atelier <ul style="list-style-type: none"> <li>* Température: &gt; 12°C</li> <li>* Hygrométrie: &lt; 85°C</li> </ul> </li> <li>- Conditions d'application de la garantie: <ul style="list-style-type: none"> <li>* Utilisation de pièces détachées d'origine CLEMCO,</li> <li>* Respect du champ d'applications et de ses limites, → Respect des conditions d'utilisation et des travaux de maintenance.</li> </ul> </li> </ul> <p><b>MISE EN GARDE: Dans le cas où le support à traiter et/ou l'abrasif dégageraient des poussières présentant des risques explosifs, le dépoussiéreur devrait obligatoirement comporter un événement de décharge.</b></p>
<p><b>2. Beschreibung der Ausrüstung</b> Funktion und Aufbau siehe Bild 1</p>	<p><b>2. Equipment description</b> Function and assembly see picture 1</p>	<p><b>2. Description de l'équipement</b> Mise en groupe et principe de fonctionnement (voir illustration 1).</p>
<p><b>3. Montage</b> Siehe gesonderte Anleitung</p>	<p><b>3. Assembly</b> See separate operating instructions</p>	<p><b>3. Montage</b> Se reporter à la notice de montage correspondante.</p>
<p><b>4. Inbetriebnahme und Betrieb</b> <b>4.1 Allgemeines</b></p> <ul style="list-style-type: none"> <li>- Druckluft + Strom anschließen</li> <li>- Funktionstest ohne Strahlmittel <ul style="list-style-type: none"> <li>* Tür schließen</li> <li>* Schalter auf „EIN“ ⇒ Licht an</li> </ul> </li> <li>- Sicherheitstest <ul style="list-style-type: none"> <li>* Pistole in Hand</li> <li>* Fußpedal treten ⇒ Luft tritt aus Pistole</li> <li>* Tür öffnen ⇒ Strahlprozess ist unterbrochen</li> </ul> </li> <li>- Strahlen <ul style="list-style-type: none"> <li>* Strahlmittel in Trichter einfüllen</li> <li>* Tür schließen</li> <li>* Pistole in Hand und Fußpedal treten ⇒ Strahlen beginnt</li> </ul> </li> <li>- nach Arbeitsschluss <ul style="list-style-type: none"> <li>* Stecker ziehen</li> <li>* Druckluftversorgung schließen</li> </ul> </li> </ul>	<p><b>4. Set up for installation and function</b> <b>4.1 Generalities</b></p> <ul style="list-style-type: none"> <li>- Connect compressed air and current</li> <li>- Test without blast media <ul style="list-style-type: none"> <li>* Close the doors</li> <li>* Press switch „ON“ ⇒ Light must switch on</li> </ul> </li> <li>- Safety tests <ul style="list-style-type: none"> <li>* Hold nozzle tightly in the hand</li> <li>* Press foot pedal ⇒ air gets out of the gun</li> <li>* Open the door ⇒ blast process is interrupted</li> </ul> </li> <li>- Blasting <ul style="list-style-type: none"> <li>* Fill blast media into the cabinet hopper</li> <li>* Close the doors</li> <li>* Pick up nozzle and press foot pedal ⇒ Blasting process starts</li> </ul> </li> <li>- After finishing work <ul style="list-style-type: none"> <li>* Disconnect plug</li> <li>* Disconnect air supply</li> </ul> </li> </ul>	<p><b>4. Mise en route et fonctionnement</b> <b>4.1 Généralités</b></p> <ul style="list-style-type: none"> <li>- Raccorder la KITCAB en air comprimé et en électricité.</li> <li>- La mettre en route sans verser d'abrasif: <ul style="list-style-type: none"> <li>* Fermer les portes.</li> <li>* Actionner l'interrupteur de mise en route ⇒ La lumière s'allume.</li> </ul> </li> <li>- Procéder à un essai de contrôle sans abrasif: <ul style="list-style-type: none"> <li>* Saisir le pistolet dans la main,</li> <li>* Appuyer sur la pédale ⇒ De l'air sort à la buse.</li> <li>* Ouvrir la porte ⇒ L'air est coupé.</li> </ul> </li> <li>- Processus de sablage: <ul style="list-style-type: none"> <li>* Verser progressivement de l'abrasif dans la trémie.</li> <li>* Fermer la porte.</li> <li>* Saisir le pistolet et appuyer sur la pédale ⇒ L'opération de sablage commence.</li> </ul> </li> <li>- Arrêt de la machine en fin de journée: <ul style="list-style-type: none"> <li>* Couper le circuit électrique en débranchant la prise.</li> <li>* Fermer l'arrivée principale d'air comprimé.</li> </ul> </li> </ul>

4.2.1 Pistole justieren (siehe unten links)	4.2.1 Nozzle adjustment (see picture downside - left)	4.2.1 Réglage du pistolet (voir ci-dessous illustration de gauche)
 <p style="text-align: right;">optimal 3,5 ...4 Windungen optimal 3,5 ...4 thread flights</p>		<ul style="list-style-type: none"> <li>- Bei zu wenig Strahlmittel → Schraube Richtung „B“ (nach unten) drehen (Öffnung kleiner und Ansaugdruck für Strahlmittel größer).</li> <li>- Not enough grit → turn screw to direction „B“ (down) (holes are less opened, more suction).</li> <li>- Le volume d'air admis est trop fort → revisser la vis de réglage vers le bas („B“).</li> </ul> <hr/> <ul style="list-style-type: none"> <li>- Bei zu viel Strahlmittel → Schraube Richtung „A“ drehen (Öffnung größer).</li> <li>- Too much grit → turn screw to direction „A“ (more air enters the media line).</li> <li>- Le volume d'air admis est insuffisant → dévisser la vis de réglage vers le haut („A“).</li> </ul>
<b>4.2.2 Strahlmitteldosierung (siehe oben rechts)</b>	<b>4.2.2 Media mixture (see picture upside - right)</b>	<b>4.2.2 Réglage du débit d'abrasif (voir illustration de droite)</b>
<b>4.2.3 Auswechseln der Glasscheibe</b> <ul style="list-style-type: none"> <li>- Köder aus der Dichtung ziehen.</li> <li>- Scheibe von innen nach außen drücken.</li> <li>- Neue Dichtung einziehen; Ködernut muss nach außen zeigen.</li> <li>- Scheibe in Nut eindrücken.</li> <li>- Einziehen des Köders mit Einziehwerkzeug. Ende Dichtung und Köder darf nicht zusammenfallen.</li> </ul>	<b>4.2.3 Window replacement</b> <ul style="list-style-type: none"> <li>- Pull the filler strip from the window molding.</li> <li>- Push the window (from the cabinet inside) trough the door opening from the back.</li> <li>- Install a new window molding. Filler strip channel facing the front of the cabinet.</li> <li>- Install the view window into the slit.</li> <li>- Thread the strip into the installation tool and pull it.</li> <li>- Pay attention that the end of the strip and the end of the molding are not overlapped.</li> </ul>	<b>4.2.3 Changement de vitre</b> <ul style="list-style-type: none"> <li>- Enlever le bourrelet du joint de vitre.</li> <li>- Par l'intérieur de la KITCAB pousser la vitre vers l'extérieur.</li> <li>- Monter un nouveau joint, la rainure accueillant le bourrelet tournée vers l'extérieur.</li> <li>- Placer la vitre dans la rainure.</li> <li>- Positionner le bourrelet à l'aide de l'outil spécial. Les extrémités du joint et du bourrelet ne doivent pas tomber au même endroit.</li> </ul>
<b>5. Wartung / Vermeidung von Störungen</b> <b>5.1 Allgemeine Hinweise</b> Strahlgeräte sind einem starken Verschleiß unterworfen. Sicherheit und hoher Wirkungsgrad können daher nur gewährleistet werden, wenn die Geräte nach einem Programm regelmäßig gewartet werden.	<b>5. Maintenance</b> <b>5.1 Generalities</b> Cabinets are exposed to wear. In order to ensure safe operation and high efficiency, the blast machines should be maintained regular after special programs.	<b>5. Maintenance</b> <b>5.1 Conseil d'ordre général</b> Tout appareil de sablage est soumis à une usure normale. Sécurité et haute performance ne peuvent être garanties que si celui-ci fait l'objet d'un entretien régulier. La fréquence des opérations de maintenance dépend de l'importance du rendement de l'exploitation journalière.

<p><b>5.3 Täglich</b>  <u>Sichtfenster in Kabine:</u>  - Verschleißscheibe (Plastikfolie) ermattet ⇒ erneuern, ggf. auch mehrmals täglich.</p> <p><u>Strahlmittel im Bodentrichter:</u>  - Strahlmittel verschmutzt (hoher Staubanteil) → austauschen.</p>	<p><b>5.3 Daily</b>  <u>Window glass on cabinet:</u>  - Cover lens frosted? ⇒ remove it, when necessary even several times a day.</p> <p><u>Media in cabinet hopper:</u>  - Abrasive media is not clean (too much dust) → replace.</p>	<p><b>5.3 Maintenance quotidienne</b>  <u>Fenêtre de visualisation:</u>  - Vérifier l'état du feuillet ⇒ si nécessaire le changer plusieurs fois par jour.</p> <p><u>Abrasif dans la trémie de cabine:</u>  - L'abrasif est poussiéreux → le changer.</p>
<p><b>5.4 Wöchentlich</b>  <u>Strahlpistole und Düsen:</u>  - Bei Verschleiß erneuern.</p> <p><u>Wasserabscheider:</u>  - Filterschale und Einsatz ausbauen und säubern. Nur milde Waschmittel nutzen (z.B. Seifenlauge).</p> <p><u>Luft- und Strahlmittelschlauch:</u>  - Kupplungen und Halteschrauben auf Verschleiß und Bruch kontrollieren und ggf. erneuern.  - Strahlmittelschlauch durch Handdruck auf verminderte Wandstärke kontrollieren und ggf. erneuern.  - Luftschlauch (Druckluftversorgung - Kabine) kontrollieren und ggf. erneuern.  - Kupplungsdichtungen kontrollieren, bei Bedarf wechseln.</p>	<p><b>5.4 Weekly</b>  <u>Gun and nozzles:</u>  - check for wear and remove if necessary</p> <p><u>Moisture separator:</u>  - Remove and clean the filter element and sight glass (use only soft detergents - for example soap)</p> <p><u>Air and blast hoses:</u>  - Check all couplings and screws for wear or breakage and replace them if necessary  - Check the blast hose by hand for soft spots (reduced wall thickness) and replace it immediately when soft spots are detected.  - Check air hose and replace it when it is worn.  - Check gaskets of couplings for wear and replace them if necessary.</p>	<p><b>5.4 Maintenance hebdomadaire</b>  <u>Pistolet de sablage et buse:</u>  - En cas d'usure, les remplacer.</p> <p><u>Epurateur d'air:</u>  - Démontez la coquille et le filtre. Nettoyer les réservoirs transparents à l'aide d'eau savonneuse.</p> <p><u>Tuyau d'air et de sablage:</u>  - Contrôler l'état de tous les raccords et de leurs joints ainsi que des différentes vis.  - D'une pression de la main, vérifier l'épaisseur de paroi du tuyau de sablage sur toute sa longueur.  - Contrôler de même façon l'état du tuyau d'alimentation d'air à la cabine et si nécessaire le changer.  - A l'aide d'une jauge, mesurer l'usure de la buse. Vérifier son joint.</p>
<p><b>5.5 Monatlich</b>  <u>Abdichtung der Kabinentüren:</u>  - Ggf. Dichtgummis erneuern</p> <p><u>Handschuhe:</u>  - Kontrolle der Handschuhe auf Verschleiß. Bei aggressiven Strahlmitteln und anderen ungünstigen Umständen kann ein kürzerer Kontrollrhythmus notwendig sein.</p>	<p><b>5.5 Monthly</b>  <u>Cabinet door gasket:</u>  - Check for leaks and wear - replace if necessary.</p> <p><u>Gloves:</u>  - Check gloves for wear. Where using aggressive blast media usually more checks are necessary.</p>	<p><b>5.5 Maintenance mensuelle</b>  <u>Etanchéité de la porte de cabine:</u>  - Si nécessaire, changer son joint.</p> <p><u>Gants:</u>  - Contrôler l'état des gants de sablage. En cas d'abrasif très corrosif, procéder à un contrôle plus régulier.</p>

<b>6. Mögliche Störungen</b>			<b>6. Trouble shooting</b>			<b>6. Interventions possibles en cas de pannes</b>		
<b>Symptom</b>	<b>Mögliche Ursache</b>	<b>Beseitigung</b>	<b>Problem</b>	<b>Probable cause</b>	<b>Remedy</b>	<b>Problèmes</b>	<b>Causes possibles</b>	<b>Interventions</b>
Schlechte Sicht	Filterklappe zu weit zu	Öffnen	Poor visibility	Butterfly valve to closed	open it more	Mauvaise visibilité	- Clapet du filtre trop fermé - Cartouche colmatée	- L'ouvrir  - La nettoyer plusieurs fois ou la changer
	Strahlmittel zu stark verschlissen	Auswechseln		Moist blast media	Change blast med		- Abrasif trop usé	- Le renouveler
	Patrone versetzt	Mehrmals abreinigen oder Auswechseln	Cartridge sealed with dust	Clean several times or remove			- Cartouche colmatée	- La nettoyer plusieurs fois ou la changer
Es tritt keine Luft aus der Pistole	Pistole verstopft Ursachen: + feuchte Luft + falsch dosiert	Demontieren, säubern und Ursache beseitigen	No air comes out of the nozzle	Blocked gun: Possible causes: ...+ humid air supply + incorrectly dosed	Disassembly, clean and find the cause	Pistolet bouché, l'air ne sort pas.	- Air chargé d'humidité - Mauvais dosage	- Le démonter, le nettoyer et remédier - aux problèmes d'humidité et de mauvais dosage.
Es tritt Luft aber kein Stahlmittel aus der Pistole	Feuchtes Stahlmittel verhindert Fluss	-Strahlmittel auswechseln -Ursache für feuchte Luft beseitigen	Air only (no media) comes out the nozzle	Humid media prevents flow	- Change blast media - remove cause for humid air supply	De l'air sort du pistolet mais pas d'abrasif.	- Abrasif humide provoquant des bouchages.	- Le changer. - Régler le problème d'humidité.
Strahlprozess wird bei losgelassenem Fußpedal nicht unterbrochen	Schläuche am Fußpedal falsch angegeschlossen	Schläuche richtig anschließen (siehe Bild 1)	No interruption of blast process when foot pedal is released	Incorrectly connected air hoses on the foot pedal	Connect air hoses correctly (see picture 1)	La pédale relâchée, l'opération de sablage ne s'interrompt pas.	La pédale n'a pas été correctement raccordée.	Vérifier le raccordement pneumatique (voir illustration 1).
Strahlmittel pulsiert oder es kommt zuviel Strahlmittel	Strahlmitteldosierung falsch eingestellt	Siehe Bild Seite 3	Irregular flow or too much blast media comes out the nozzle	Incorrectly adjusted metering valve	see picture page 3	L'abrasif sort par à-coups ou trop d'abrasif sort.	Le petit doseur d'abrasif est mal réglé.	Se reporter page 3.
	Luftdüse falsch justiert	Siehe Bild Seite 3		Air nozzle incorrectly adjusted	see picture page 3		Le gicleur est mal ajusté.	Se reporter page 3.



**Bild / Picture / Illustration 1:** Steuerung und Ersatzteile / Control system and spare parts / Schéma de commande. Mécanique, pneumatique et électrique

<b>7. Ersatzteilliste / Spare Parts List / Liste de pièces détachées</b>				
<b>Nr/No</b>	<b>Beschreibung</b>	<b>Description</b>	<b>Désignation</b>	<b>Artikel No Part No Référence</b>
	Kabine	Cabinet	Cabine seule	100664
-	Schnellkupplung ¼" Gewinde	Quick coupling ¼" thread	Raccord rapide male ¼" vissé	94258D
1	Druckregler ½" AIRCOM	Pressure regulator ½" AIRCOM	Régulateur de pression AIRCOM ½"	10709D
2	Wasserabscheider ½" AIRCOM	Moisture separator ½" AIRCOM	Epurateur d'air AIRCOM ½"	100688
3	Kupplung ½" KAG	Coupling KAG ½"	Raccord pompier KAG ½"	90002D
4	¼" Pilotregler	Pilot regulator ¼"	Régulateur de pilotage ¼"	100061
5	3 Wegeventil pneumatisch	Valve, 3-way (door interlock)	Vanne 3-2 voies (sécurité de porte pneumatique)	12202Z
6	Fußpedal	Foot pedal	Pédale pneumatique 3-2 voies de mise en route	06266Z
-	Schalldämpfer ¼" (für Fußpedal)	0-9418 silencer (for foot pedal)	Silencieux 0-9418 (pour pédale pneumatique)	90941D
7	PVC Schlauch 1/8"	Urethane hose 1/8"	Tuyau PVC 1/8" (longueur en pied)	12475A
8	Lampe	Lamp	Lampe	100689
9	Ein/Aus Schalter	On/off Switch	Interrupteur de marche/arrêt	100690
10A	Verschleißscheibe	Cover lens	Paquet de 5 feuillets pelables de protection vitre	06190Z
10B	Glasscheibe	Window glass	Vitre de visualisation	12212Z
11A	Dichtung Glasscheibe	Gasket for window glass	Joint pour vitre (longueur en pied)	12435A
11B	Köder Glasscheibe pro feet	Filler strip per feet	Bourrelet pour joint de vitre (longueur en pied)	12436A
-	Gummihülse	Rubber tube	Anneau caout. d'étanchéité pour passage du tuyau air	11798Z
12	Saugpistole + Borcarbid Düse Ø 8mm	Suction gun and boron carbide nozzle Ø 8mm	Pistolet à succion avec buse en bore Ø 8 mm	100534
13	Strahlschlauch pro feet	Blast hose per feet	Tuyau de sablage PUR ½" (longueur en pied)	12476A
14	Luftschlauch pro feet zur Strahlpistole	Air hose per feet (for the suction gun)	Tuyau d'air ½" (longueur en pied)	12472A
15	Dosierventil	Metering valve	Petit doseur d'abrasif spécial	12417Z
16	Blaspistole	Blow-off nozzle	Soufflette pour cabine	13116Z
-	Türöffner	Door latch	Levier de fermeture de porte	19728Z
17	Gummi gestanzt für Handschuh	Punched rubber for gloves	Caoutchouc en étoile pour passage de bras	100691
18	Handschuhe (Paar)	Rubber Glove (pair)	Paire de gants	100716

Zusätzliche Türdichtung / Supplementary door gasket / Joint pour porte





# Elektrischer Schaltplan / Wiring diagram / Schémas électriques

EIN / AUS Schalter T02-1/11 (Stecker 230V)

ON / OFF switch T02-1/11 (plug 230V)

Interrupteur marche / arrêt T02-1/11 (connecteur 230V)

